

# Dell™ Inspiron™ One 2305/2310 -huolto-opas

[Tekninen yleiskatsaus](#)

[Ennen aloittamista](#)

[Takakansi](#)

[Kiintolevy](#)

[Optinen asema](#)

[Muunninkortti](#)

[Kosketusnäytön ohjauskortti \(valinnainen\)](#)

[Etutuki](#)

[AV-levyn suojus](#)

[AV-levy](#)

[AV-levyn kaapeli](#)

[AV-painikelevy](#)

[Takatuen kansi](#)

[Takatuki](#)

[Keskimmäinen kehys](#)

[Emolevyn suojus](#)

[Antennitulon liitäntä](#)

[Infrapunälähtetimen liitin](#)

[Langaton antenni](#)

[Muistimoduulit](#)

[Langattomat Mini-kortit](#)

[Nappiparisto](#)

[MXM-kokoonpanon tuuletin \(valinnainen\)](#)

[MXM-kokoonpano \(valinnainen\)](#)

[Suorittimen jäähdytyslementtituuletin](#)

[Suorittimen jäähdytyslementti](#)

[Suoritin](#)

[Kajuttimet](#)

[Kajuttimen kansi](#)

[Emolevy](#)

[Sisäinen langaton Bluetooth®-kortti](#)

[Kameramoduuli](#)

[Infrapunakortti](#)


[B-CAS-kortti \(valinnainen\)](#)


[Näyttö](#)

[Järjestelmän asetukset -apuohjelma](#)

[BIOSin flash-päivitys](#)

## Huomautukset, tärkeät huomautukset ja varoitukset

 **HUOMAUTUS:** HUOMAUTUKSET ovat tärkeitä tietoja, joiden avulla voit käyttää tietokonetta entistä paremmin.

 **VAARA: MUISTUTUKSET** ovat varoituksia tilanteista, joissa laitteisto voi vahingoittua tai joissa tietoja voidaan menettää. Niissä kerrotaan myös, miten nämä tilanteet voidaan välttää.

 **VAROITUS: VAROITUKSET** kertovat tilanteista, joihin saattaa liittyä omaisuusvahinkojen, loukkaantumisen tai kuoleman vaara.

Tämän asiakirjan tiedot voivat muuttua ilman erillistä ilmoitusta.  
© 2010 Dell Inc. Kaikki oikeudet pidätetään.

Tämän tekstin kaikenlainen kopioiminen ilman Dell Inc:n kirjallista lupaa on jyrkästi kielletty.

Tekstissä käytetyt tavaramerkit: *Dell*, *DELL*-logo ja *Inspiron* ovat Dell Inc:n tavaramerkkejä. *Bluetooth* on Bluetooth SIG Inc:n rekisteröity tavaramerkki, johon Dellillä on lisenssi. *Microsoft*, *Windows* ja *Windows in Käynnistä*-painikkeen logo ovat Microsoft Corporationin tavaramerkkejä tai rekisteröityjä tavaramerkkejä Yhdysvalloissa ja/tai muissa maissa.

Muut tekstissä mahdollisesti käytetyt tavaramerkit ja tuotenimet viittaavat joko merkkien ja nimien haltijoihin tai näiden tuotteisiin. Dell Inc. kieltää omistusoikeuden muihin kuin omiin tavaramerkkeihinsä ja tuotemerkkeihinsä.

Elokuu 2010 Versio A00

Määräysten mukainen mallisarja: W01C Määräysten mukainen tyyppi: W01C001, W01C002

[Takaisin sisällysluetteloon](#)

## AV-levy

Dell™ Inspiron™ One 2305/2310 -huolto-opas

- [AV-levyn irrottaminen](#)
- [AV-levyn asentaminen](#)

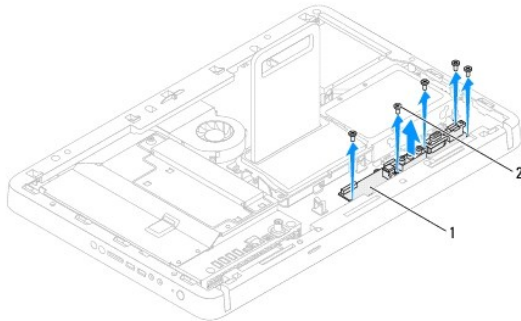
**VAROITUS:** Ennen kuin teet mitään toimia tietokoneen sisällä, lue tietokoneen mukana toimitetut turvallisuusohjeet. Lisää turvallisuusohjeita on Regulatory Compliance -sivulla osoitteessa [www.dell.com/regulatory\\_compliance](http://www.dell.com/regulatory_compliance).

**VAARA:** Vain valtuutettu huoltoteknikko saa korjata tietokoneesi. Takuu ei kata huoltotöitä, joita on tehnyt joku muu kuin Dellin™ valtuuttama huoltoliike.

**VAARA:** Maadoita itsesi sähköstaattisen purkauksen välttämiseksi käyttämällä maadoitusrannehihnaa tai koskettamalla maalaamatonta metallipintaa (kuten esimerkiksi tietokoneen liittintä).

### AV-levyn irrottaminen

1. Noudata ohjeita kohdassa [Ennen aloittamista](#).
2. Irrota takakansi (katso kohtaa [Takakannen irrottaminen](#)).
3. Noudata kohdassa [Etutuen irrottaminen](#) olevia ohjeita [vaihe 2](#) - [vaihe 5](#).
4. Irrota AV-levyn suojus (katso kohtaa [AV-levyn suojuksen irrottaminen](#)).
5. Irrota AV-levyn kaapelit AV-levyn liittimistä.
6. Irrota viisi ruuvia, joilla AV-levy on kiinnitetty runkoon.
7. Nosta AV-levy pois kotelosta.



1	AV-levy	2	ruuvit (5)
---	---------	---	------------

### AV-levyn asentaminen

1. Noudata ohjeita kohdassa [Ennen aloittamista](#).
2. Kohdista AV-levyssä olevat ruuvireiät tietokoneen rungossa oleviin ruuvireikiin.
3. Asenna viisi ruuvia, joilla AV-levy on kiinnitetty runkoon.
4. Liitä AV-levyn kaapelit AV-levyn liittimiin.
5. Asenna AV-levyn suojus (katso kohtaa [AV-levyn suojuksen asentaminen](#)).
6. Noudata kohdassa [Etutuen asentaminen](#) olevia ohjeita [vaihe 4](#) - [vaihe 5](#).
7. Asenna takakansi (katso kohtaa [Takakannen asentaminen](#)).

△ **VAARA:** Ennen kuin käynnistät tietokoneen, kiinnitä kaikki ruuvit ja tarkista, ettei tietokoneen sisällä ole irrallisia ruuveja. Muussa tapauksessa tietokone saattaa vahingoittua.

8. Liitä tietokone ja oheislaitteet pistorasioihin ja kytke niihin virta.

---

[Takaisin sisällysluetteloon](#)

[Takaisin sisällysluetteloon](#)

## AV-levyn suojus

Dell™ Inspiron™ One 2305/2310 -huolto-opas

- [AV-levyn suojuksen irrottaminen](#)
- [AV-levyn suojuksen asentaminen](#)

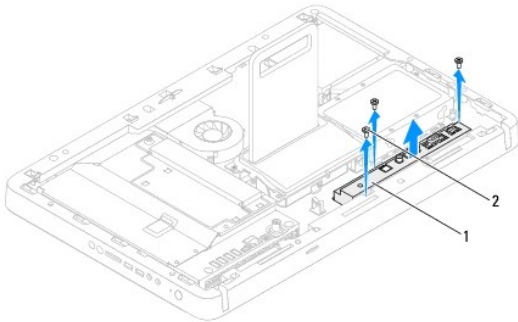
**VAROITUS:** Ennen kuin teet mitään toimia tietokoneen sisällä, lue tietokoneen mukana toimitetut turvallisuusohjeet. Lisää turvallisuusohjeita on Regulatory Compliance -sivulla osoitteessa [www.dell.com/regulatory\\_compliance](http://www.dell.com/regulatory_compliance).

**VAARA:** Vain valtuutettu huoltoteknikko saa korjata tietokoneesi. Takuu ei kata huoltotöitä, joita on tehnyt joku muu kuin Dellin™ valtuuttama huoltoliike.

**VAARA:** Maadoita itsesi sähköstaattisen purkauksen välttämiseksi käyttämällä maadoitusrannehihnaa tai koskettamalla maalaamatonta metallipintaa (kuten esimerkiksi tietokoneen liittintä).

### AV-levyn suojuksen irrottaminen

1. Noudata ohjeita kohdassa [Ennen aloittamista](#).
2. Irrota takakansi (katso kohtaa [Takakannen irrottaminen](#)).
3. Noudata kohdassa [Etutuen irrottaminen](#) olevia ohjeita [vaihe 2 - vaihe 5](#).
4. Irrota kolme ruuvia, joilla AV-levyn suojus on kiinnitetty runkoon.
5. Nosta AV-levyn suojus pois kotelosta.



1	AV-levyn suojus	2	ruuvit (3)
---	-----------------	---	------------

### AV-levyn suojuksen asentaminen

1. Noudata ohjeita kohdassa [Ennen aloittamista](#).
2. Kohdistä AV-levyn suojuksessa olevat ruuvinreiät tietokoneen rungossa oleviin ruuvinreikiin.
3. Asenna kolme ruuvia, joilla AV-levyn suojus on kiinnitetty runkoon.
4. Noudata kohdassa [Etutuen asentaminen](#) olevia ohjeita [vaihe 4 - vaihe 5](#).
5. Asenna takakansi (katso kohtaa [Takakannen asentaminen](#)).

**VAARA:** Ennen kuin käynnistät tietokoneen, kiinnitä kaikki ruuvit ja tarkista, ettei tietokoneen sisällä ole irrallisia ruuveja. Muussa tapauksessa tietokone saattaa vahingoittua.

6. Liitä tietokone ja oheislaitteet pistorasioihin ja kytke niihin virta.

[Takaisin sisällysluetteloon](#)

[Takaisin sisällysluetteloon](#)

## AV-levyn kaapeli

Dell™ Inspiron™ One 2305/2310 -huolto-opas

- [AV-levyn kaapelin irrottaminen](#)
- [AV-levyn kaapelin asentaminen](#)

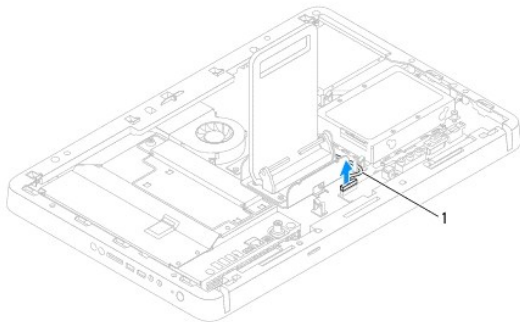
**VAROITUS:** Ennen kuin teet mitään toimia tietokoneen sisällä, lue tietokoneen mukana toimitetut turvallisuusohjeet. Lisää turvallisuusohjeita on Regulatory Compliance -sivulla osoitteessa [www.dell.com/regulatory\\_compliance](http://www.dell.com/regulatory_compliance).

**VAARA:** Vain valtuutettu huoltoteknikko saa korjata tietokoneesi. Takuu ei kata huoltotöitä, joita on tehnyt joku muu kuin Dellin™ valtuuttama huoltoliike.

**VAARA:** Maadoita itsesi sähköstaattisen purkauksen välttämiseksi käyttämällä maadoitusrannehihnaa tai koskettamalla maalaamatonta metallipintaa (kuten esimerkiksi tietokoneen liitintä).

### AV-levyn kaapelin irrottaminen

1. Noudata ohjeita kohdassa [Ennen aloittamista](#).
2. Irrota takakansi (katso kohtaa [Takakannen irrottaminen](#)).
3. Noudata kohdassa [Etutuen irrottaminen](#) olevia ohjeita [vaihe 2](#) - [vaihe 5](#).
4. Irrota AV-levyn suojus (katso kohtaa [AV-levyn suojuksen irrottaminen](#)).
5. Irrota AV-levyn kaapeli AV-levyn liitännästä.



1	AV-levyn kaapeli
---	------------------

6. Irrota AV-levy (katso kohtaa [AV-levyn irrottaminen](#)).
7. Irrota emolevy (katso kohtaa [Emolevyn irrottaminen](#)).
8. Irrota näyttöpaneeli (katso [Näyttöruudun irrottaminen](#)).
9. Merkitse AV-levyn kaapelin reititys muistiin ja irrota kaapeli kiinnitysteipeistä.
10. Irrota AV-levyn kaapeli reititysohjaimesta.

### AV-levyn kaapelin asentaminen

1. Noudata ohjeita kohdassa [Ennen aloittamista](#).
2. Reititä AV-levyn kaapelin reititysohjaimen läpi ja kiinnitä se teipeillä.
3. Aseta emolevy takaisin paikalleen (katso [Emolevyn asettaminen paikalleen](#)).
4. Asenna näyttöpaneeli (katso [Näyttöpaneelin asentaminen](#)).

- 
5. Asenna AV-levy (katso kohtaa [AV-levyn asentaminen](#)).
  6. Liitä AV-levyn kaapeli AV-levyn liitäntään.
  7. Asenna AV-levyn suojus (katso kohtaa [AV-levyn suojuksen asentaminen](#)).
  8. Noudata kohdassa [Etutuen asentaminen](#) olevia ohjeita [vaihe 4](#) - [vaihe 5](#).
  9. Asenna takakansi (katso kohtaa [Takakannen asentaminen](#)).

**△ VAARA: Ennen kuin käynnistät tietokoneen, kiinnitä kaikki ruuvit ja tarkista, ettei tietokoneen sisällä ole irrallisia ruuveja. Muussa tapauksessa tietokone saattaa vahingoittua.**

10. Liitä tietokone ja oheislaitteet pistorasioihin ja kytke niihin virta.
- 

[Takaisin sisällysluetteloon](#)

[Takaisin sisällyluetteloon](#)

## AV-painikelevy

Dell™ Inspiron™ One 2305/2310 -huolto-opas

- [AV-painikelevyn irrottaminen](#)
- [AV-painikelevyn asentaminen](#)

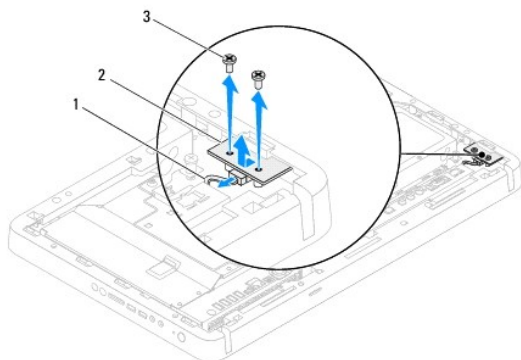
**VAROITUS:** Ennen kuin teet mitään toimia tietokoneen sisällä, lue tietokoneen mukana toimitetut turvallisuusohjeet. Lisää turvallisuusohjeita on Regulatory Compliance -sivulla osoitteessa [www.dell.com/regulatory\\_compliance](http://www.dell.com/regulatory_compliance).

**VAARA:** Vain valtuutettu huoltoteknikko saa korjata tietokoneesi. Takuu ei kata huoltotöitä, joita on tehnyt joku muu kuin Dellin™ valtuuttama huoltoilike.

**VAARA:** Maadoita itsesi sähköstaattisen purkauksen välttämiseksi käyttämällä maadoitusrannehihnaa tai koskettamalla maalaamatonta metallipintaa (kuten esimerkiksi tietokoneen liitintä).

### AV-painikelevyn irrottaminen

1. Noudata ohjeita kohdassa [Ennen aloittamista](#).
2. Irrota takakansi (katso kohtaa [Takakannen irrottaminen](#)).
3. Noudata kohdassa [Etutuen irrottaminen](#) olevia ohjeita [vaihe 2](#) - [vaihe 5](#).
4. Irrota AV-painikelevyn kaapeli AV-painikelevyn liitännästä.
5. Irrota kaksi ruuvia, joilla AV-painikelevy on kiinnitetty runkoon.
6. Liu'uta ja nosta AV-painikelevy pois tietokoneesta.



1	AV-painikelevyn kaapeli	2	AV-painikelevy
3	ruuvit (2)		

### AV-painikelevyn asentaminen

1. Noudata ohjeita kohdassa [Ennen aloittamista](#).
2. Liu'uta AV-painikelevy varovasti keskimmäisessä kehyksessä olevaan paikkaan.
3. Kohdista AV-painikelevyssä olevat ruuvinreiät tietokoneen rungossa oleviin ruuvinreikiin.
4. Asenna kaksi ruuvia, joilla AV-painikelevy on kiinnitetty runkoon.
5. Liitä AV-painikelevyn kaapeli AV-painikelevyn liitäntään.
6. Noudata kohdassa [Etutuen asentaminen](#) olevia ohjeita [vaihe 4](#) - [vaihe 5](#).



7. Asenna takakansi (katso kohtaa [Takakannen asentaminen](#)).

△ **VAARA:** Ennen kuin käynnistät tietokoneen, kiinnitä kaikki ruuvit ja tarkista, ettei tietokoneen sisällä ole irrallisia ruuveja. Muussa tapauksessa tietokone saattaa vahingoittua.

8. Liitä tietokone ja oheislaitteet pistorasioihin ja kytke niihin virta.

---

[Takaisin sisällysluetteloon](#)

[Takaisin sisällysluetteloon](#)

## Takakansi

Dell™ Inspiron™ One 2305/2310 -huolto-opas

- [Takakannen irrottaminen](#)
- [Takakannen asentaminen](#)

**VAROITUS:** Ennen kuin teet mitään toimia tietokoneen sisällä, lue tietokoneen mukana toimitetut turvallisuusohjeet. Lisää turvallisuusohjeita on Regulatory Compliance -sivulla osoitteessa [www.dell.com/regulatory\\_compliance](http://www.dell.com/regulatory_compliance).

**VAARA:** Vain valtuutettu huoltoteknikko saa korjata tietokoneesi. Takuu ei kata huoltotöitä, joita on tehnyt joku muu kuin Dellin™ valtuuttama huoltoliike.

**VAARA:** Maadoita itsesi sähköstaattisen purkauksen välttämiseksi käyttämällä maadoitusrannehihnaa tai koskettamalla maalaamatonta metallipintaa (kuten esimerkiksi tietokoneen liitintä).

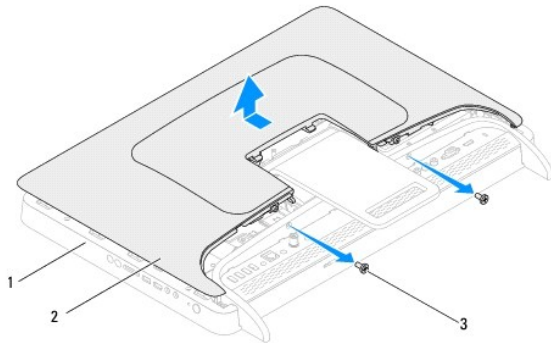
**VAARA:** Varmista, että koneen lähellä on irrotettua kantta varten riittävästi pöytätilaa - vähintään 30 cm.

## Takakannen irrottaminen

1. Noudata ohjeita kohdassa [Ennen aloittamista](#).

**VAARA:** Varmista ennen tietokoneen avaamista, että asetat tietokoneen pehmeään kankaan päälle tai puhtaalle pinnalle, jotta näyttö ei naarmuunnu.

2. Aseta tietokone tasaiselle pinnalle näyttö alaspäin.
3. Irrota kaksi ruuvia, joilla takakansi on kiinnitetty tietokoneen runkoon.
4. Liu'uta takakantta ja nosta se ulos tietokoneesta.
5. Aseta takakansi turvalliseen paikkaan.



1	keskimmäinen kehys	2	takakansi
3	ruuvit (2)		

## Takakannen asentaminen

1. Noudata ohjeita kohdassa [Ennen aloittamista](#).
2. Kohdista takakannen kielekkeet keskimmäisessä kehyksessä oleviin paikkoihin ja liu'uta kansi sitten paikalleen.
3. Asenna kaksi ruuvia, joilla takakansi on kiinnitetty tietokoneen runkoon.
4. Aseta tietokone pystyasentoon.

△ **VAARA:** Ennen kuin käynnistät tietokoneen, kiinnitä kaikki ruuvit ja tarkista, ettei tietokoneen sisällä ole irrallisia ruuveja. Muussa tapauksessa tietokone saattaa vahingoittua.

5. Liitä tietokone ja oheislaitteet pistorasioihin ja kytke niihin virta.

---

[Takaisin sisällysluetteloon](#)

[Takaisin sisällysluetteloon](#)

## B-CAS-kortti (valinnainen)

Dell™ Inspiron™ One 2305/2310 -huolto-opas

- [B-CAS-kortin irrottaminen](#)
- [B-CAS-kortin asentaminen](#)

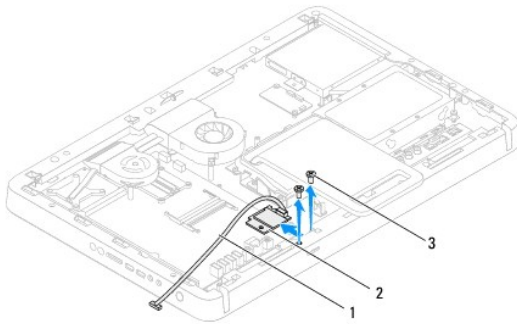
**VAROITUS:** Ennen kuin teet mitään toimia tietokoneen sisällä, lue tietokoneen mukana toimitetut turvallisuusohjeet. Lisää turvallisuusohjeita on Regulatory Compliance -sivulla osoitteessa [www.dell.com/regulatory\\_compliance](http://www.dell.com/regulatory_compliance).

**VAARA:** Vain valtuutettu huoltoteknikko saa korjata tietokoneesi. Takuu ei kata huoltotöitä, joita on tehnyt joku muu kuin Dellin™ valtuuttama huoltoliike.

**VAARA:** Maadoita itsesi sähköstaattisen purkauksen välttämiseksi käyttämällä maadoitusrannehihnaa tai koskettamalla maalaamatonta metallipintaa (kuten esimerkiksi tietokoneen liitintä).

### B-CAS-kortin irrottaminen

- Noudata ohjeita kohdassa [Ennen aloittamista](#).
- Irrrota takakansi (katso kohtaa [Takakannen irrottaminen](#)).
- Noudata kohdassa [Etutuen irrottaminen](#) olevia ohjeita [vaihe 2](#) - [vaihe 5](#).
- Irrrota emolevyn suojus (katso kohtaa [Emolevyn suojuksen irrottaminen](#)).
- Irrrota kaksi ruuvia, joilla B-CAS-kortti on kiinnitetty koteloon.
- Liu'uta B-CAS-kortti varovasti ulos B-CAS-korttipaikasta.
- Irrrota B-CAS-kortin kaapeli infrapunakortissa olevasta TV-viritinkortin liitännästä.
- Nosta B-CAS-kortti pois tietokoneesta.



1	B-CAS-kortin kaapeli	2	B-CAS-kortti
3	ruuvit (2)		

### B-CAS-kortin asentaminen

- Noudata ohjeita kohdassa [Ennen aloittamista](#).
- Liitä B-CAS-kortin kaapeli infrapunakortissa olevaan TV-viritinkortin liitintään.
- Liu'uta B-CAS-kortti varovasti B-CAS-korttipaikkaan.
- Kohdista B-CAS-kortissa olevat ruuvireiät tietokoneen rungossa oleviin ruuvireikiin.
- Asenna kaksi ruuvia, joilla B-CAS-kortti on kiinnitetty koteloon.

6. Asenna emolevyn suojus (katso kohtaa [Emolevyn suojuksen irrottaminen](#)).
7. Noudata kohdassa [Etutuen asentaminen](#) olevia ohjeita [vaihe 4](#) - [vaihe 5](#).
8. Asenna takakansi (katso kohtaa [Takakannen asentaminen](#)).

**△ VAARA: Ennen kuin käynnistät tietokoneen, kiinnitä kaikki ruuvit ja tarkista, ettei tietokoneen sisällä ole irrallisia ruuveja. Muussa tapauksessa tietokone saattaa vahingoittua.**

9. Liitä tietokone ja oheislaitteet pistorasioihin ja kytke niihin virta.
- 

[Takaisin sisällysluetteloon](#)

[Takaisin sisällysluetteloon](#)

## Ennen aloittamista

Dell™ Inspiron™ One 2305/2310 -huolto-opas

- [Suositellut työkalut](#)
- [Tietokoneen sammuttaminen](#)
- [Turvallisuusohjeet](#)

Tässä oppaassa kerrotaan tietokoneen osien poistamisesta tai asentamisesta. Ellei muuta mainita, kussakin vaiheessa oletetaan, että seuraavat toimet on tehty:

- 1 Olet tehnyt kohdissa [Tietokoneen sammuttaminen](#) ja [Turvallisuusohjeet](#) mainitut toimet.
- 1 Olet perehtynyt tietokoneen mukana toimitettuihin turvaohjeisiin.
- 1 Osa voidaan vaihtaa tai - jos se on hankittu erikseen - asentaa noudattamalla poisto-ohjetta käänteisessä järjestyksessä.

---

## Suosittelut työkalut

Tämän asiakirjan menetelmät voivat vaatia seuraavia työkaluja:

- 1 pieni ristipääruuvitaltta
- 1 kuusiokoloavain
- 1 BIOS-päivitysohjelma (flash), joka on saatavilla osoitteesta [support.dell.com](http://support.dell.com)

---

## Tietokoneen sammuttaminen

**VAARA:** Vältä tietojen menetys tallentamalla ja sulkemalla kaikki avoimet tiedostot ja sulkemalla kaikki avoimet ohjelmat, ennen kuin sammutat tietokoneen.

- 1 Tallenna ja sulje kaikki avoimet tiedostot ja sulje kaikki avoimet ohjelmat.
- 2 Sammuta käyttöjärjestelmä valitsemalla **Käynnistä** ja **Sammuta**.
- 3 Varmista, että tietokone on sammutettu. Jos tietokone ei sammunut automaattisesti, kun käyttöjärjestelmä sammutettiin, pidä virtapainike painettuna, kunnes tietokone sammuu.

---

## Turvallisuusohjeet

Jos noudatat seuraavia turvallisuusohjeita, voit suojata tietokoneesi ja työympäristösi vaurioilta sekä varmistaa oman turvallisuutesi.

**VAROITUS:** Ennen kuin teet mitään toimia tietokoneen sisällä, lue tietokoneen mukana toimitetut turvallisuusohjeet. Lisää turvallisuusohjeita on Regulatory Compliance -sivulla osoitteessa [www.dell.com/regulatory\\_compliance](http://www.dell.com/regulatory_compliance).

**VAROITUS:** Irrota kaikki virtalähteet ennen kotelon avaamista lisälaitteiden vaihtamista, poistamista tai asentamista varten. Kun olet tehnyt asennuksen, kotelo on koottava uudelleen ja kaikki sen kiinnitysosat kiristettävä, ennen kuin se liitetään uudelleen virtalähteeseen.

**VAARA:** Vain koulutetut huoltoteknikot saavat avata tietokoneen kotelon ja käsitellä tietokoneen sisäisiä osia. Turvallisuusohjeet sisältävät täydelliset ohjeet turvallisuuteen, tietokoneen sisäpuolisten osien käsittelyyn ja elektrostaattisten purkausten välttämiseen liittyen.

**VAARA:** Maadoita itsesi sähköstaattisen purkauksen välttämiseksi käyttämällä maadoitusrannehihnaa tai koskettamalla maalaamatonta metallipintaa (kuten esimerkiksi tietokoneen liitintä).

**VAARA:** Irrottaessasi kaapelia vedä liittimestä tai sen vedonpoistajasta, älä itse kaapelista. Joidenkin kaapelien liittimissä on lukituskiekkeet. Jos irrotat tällaista kaapelia, paina lukituskiekkeitä ennen kaapelin irrottamista. Kun vedät liittimiä erilleen, pidä ne tasaisesti kohdistettuina, jotteivät liittimen nastat taivutuisi. Varmista lisäksi ennen kaapelin kytkemistä, että molemmat liittimet on suunnattu ja kohdistettu oikein.

**VAARA:** Voit välttää tietokoneen vahingoittamisen, kun suoritat seuraavat toimet ennen kuin avaat tietokoneen kannen.

- 1 Varmista, että työtaso on tasainen ja puhdas, jotta tietokoneen näyttö ei naarmuunnu.
- 2 Sammuta tietokone (katso kohtaa [Tietokoneen sammuttaminen](#)) ja kaikki siihen kytketyt laitteet.

**VAARA:** Irrota verkkokaapeli irrottamalla ensin kaapeli tietokoneesta ja irrota sitten kaapeli verkkolaitteesta.

3. Irrota kaikki puhelin- tai verkkokaapelit tietokoneesta.
4. Irrota tietokone ja kaikki kiinnitetyt laitteet sähköpistorasiasta.
5. Irrota kaikki tietokoneeseen kytketyt laitteet.
6. Maadoita emolevy pitämällä virtapainike alhaalla, kun järjestelmästä on katkaistu virta.

**△ VAARA:** Maadoita itsesi koskettamalla rungon maalaamatonta metallipintaa, kuten tietokoneen takaosassa olevien korttipaikan aukkojen ympärillä olevaa metallia, ennen kuin kosketat mitään osaa tietokoneen sisällä. Kosketa työskennellessäsi maalaamatonta metallipintaa säännöllisesti. Näin estät sisäisiä osia vahingoittavan staattisen sähköön muodostumisen.

---

[Takaisin sisällysluetteloon](#)


[Takaisin sisällysluetteloon](#)

## BIOSin flash-päivitys

Dell™ Inspiron™ One 2305/2310 -huolto-opas

BIOS saattaa tarvita flash-päivitystä, kun päivitys on saatavilla tai kun emolevyä vaihdetaan. BIOSin flash-päivitys:

1. Käynnistä tietokone.
2. Siirry osoitteeseen [support.dell.com/support/downloads](http://support.dell.com/support/downloads).
3. Etsi tietokoneen BIOS-päivitystiedosto:


 **HUOMAUTUS:** Tietokoneen huoltotunnus on tietokoneen takana olevassa tarrassa.

Jos tiedät tietokoneen huoltotunnuksen:

- a. Valitse **Enter a Service Tag (Syötä huoltotunnus)**.
- b. Kirjoita tietokoneen huoltotunnus **Enter a Service Tag (Syötä huoltotunnus)** -kenttään, valitse **Go (Hae)** ja siirry kohtaan [vaihe 4](#).

Jos et tiedä tietokoneen huoltotunnusta:

- a. Napsauta kohtaa **Select Model** (Valitse malli).
- b. Valitse tuotetyyppi **Select Your Product Family** (Valitse tuoteperhe) - luettelosta.
- c. Valitse tuotemerkki **Select Your Product Line** (Valitse tuotetyyppi) - luettelosta.
- d. Valitse tuotteen mallinumero **Select Your Product Model** (Valitse tuotemalli) - luettelosta.

 **HUOMAUTUS:** Jos olet valinnut eri mallin ja haluat aloittaa alusta, napsauta **Start Over** (Peruuta) valikon oikeassa yläkulmassa.

- e. Valitse **Confirm** (Vahvista).

4. Tuloluettelo ilmestyy näyttöön. Valitse **BIOS**.
5. Lataa uusin BIOS-tiedosto valitsemalla **Download Now** (Lataa nyt). Näyttöön tulee **tiedostojen lataamisikkuna**.
6. Tallenna tiedosto työpöydälle valitsemalla **Tallenna**. Tiedosto latautuu työpöydälle.
7. Napsauta kohtaa **Sulje**, kun **Lataaminen suoritettu loppuun** -ikkuna tulee näkyviin. Työpöydälle ilmestyy tiedostokuvake, jolla on sama nimi kuin ladatulla BIOS-päivitystiedostolla.
8. Kaksoisnapsauta työpöydällä olevaa tiedostokuvaketta ja noudata näytössä olevia ohjeita.

---

[Takaisin sisällysluetteloon](#)



[Takaisin sisällysluetteloon](#)

## Sisäinen langaton Bluetooth®-kortti

Dell™ Inspiron™ One 2305/2310 -huolto-opas

- [Bluetooth-kortin irrottaminen](#)
- [Bluetooth-kortin asentaminen](#)

**VAROITUS:** Ennen kuin teet mitään toimia tietokoneen sisällä, lue tietokoneen mukana toimitetut turvallisuusohjeet. Lisää turvallisuusohjeita on Regulatory Compliance -sivulla osoitteessa [www.dell.com/regulatory\\_compliance](http://www.dell.com/regulatory_compliance).

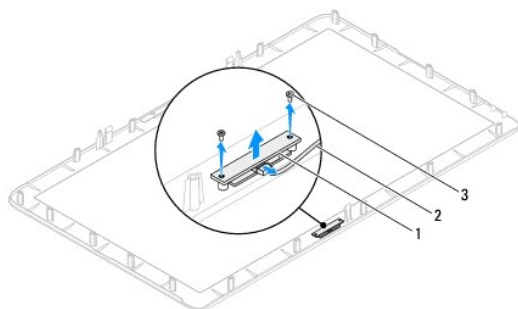
**VAARA:** Vain valtuutettu huoltoteknikko saa korjata tietokoneesi. Takuu ei kata huoltotöitä, joita on tehnyt joku muu kuin Dellin™ valtuuttama huoltoilike.

**VAARA:** Maadoita itsesi sähköstaattisen purkauksen välttämiseksi käyttämällä maadoitusrannehihnaa tai koskettamalla maalaamatonta metallipintaa (kuten esimerkiksi tietokoneen liittintä).

Jos tilasit langattomalla Bluetooth-tekniikalla varustetun sisäisen kortin tietokoneen mukana, se on jo asennettu.

### Bluetooth-kortin irrottaminen

1. Noudata ohjeita kohdassa [Ennen aloittamista](#).
2. Irrota emolevy (katso kohtaa [Emolevyn irrottaminen](#)).
3. Noudata kohdassa [Näytön kehiksen irrottaminen](#) olevia ohjeita [vaihe 5](#) - [vaihe 11](#).
4. Käännä näytön kehys ylösalaisin.
5. Irrota Mylar-päällyste Bluetooth-kortista.
6. Irrota kaksi ruuvia, joilla Bluetooth-kortti on kiinnitetty näytön kehikseen.
7. Irrota Bluetooth-kortin kaapeli Bluetooth-kortissa olevasta liittimestä.
8. Nosta Bluetooth-kortti pois näytön kehiksestä.



1	Bluetooth-kortti	2	Bluetooth-kortin kaapeli
3	ruuvit (2)		

### Bluetooth-kortin asentaminen

1. Noudata ohjeita kohdassa [Ennen aloittamista](#).
2. Liitä Bluetooth-kortin kaapeli Bluetooth-kortissa olevaan liittimeen.
3. Kohdista Bluetooth-kortin ruuvinreiät näytön kehiksessä oleviin reikiin.
4. Asenna kaksi ruuvia, joilla Bluetooth-kortti on kiinnitetty näytön kehikseen.

5. Käännä näytön kehys ylösalaisin.
6. Noudata kohdassa [Näytön kehyksen asentaminen](#) olevia ohjeita [vaihe 2 - vaihe 12](#).
7. Asenna emolevy (katso kohtaa [Emolevyn asettaminen paikalleen](#)).

**△ VAARA: Ennen kuin käynnistät tietokoneen, kiinnitä kaikki ruuvit ja tarkista, ettei tietokoneen sisällä ole irrallisia ruuveja. Muussa tapauksessa tietokone saattaa vahingoittua.**

8. Liitä tietokone ja oheislaitteet pistorasioihin ja kytke niihin virta.
- 

[Takaisin sisällysluetteloon](#)

[Takaisin sisällysluetteloon](#)

## Kameramoduuli

Dell™ Inspiron™ One 2305/2310 -huolto-opas

- [Kameramoduulin irrottaminen](#)
- [Kameramoduulin asentaminen](#)

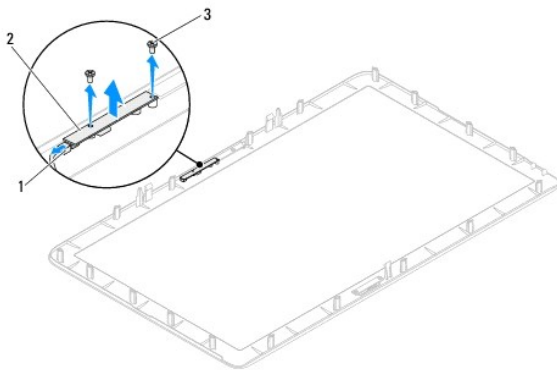
**VAROITUS:** Ennen kuin teet mitään toimia tietokoneen sisällä, lue tietokoneen mukana toimitetut turvallisuusohjeet. Lisää turvallisuusohjeita on Regulatory Compliance -sivulla osoitteessa [www.dell.com/regulatory\\_compliance](http://www.dell.com/regulatory_compliance).

**VAARA:** Vain valtuutettu huoltoteknikko saa korjata tietokoneesi. Takuu ei kata huoltotöitä, joita on tehnyt joku muu kuin Dellin™ valtuuttama huoltoliike.

**VAARA:** Maadoita itsesi sähköstaattisen purkauksen välttämiseksi käyttämällä maadoitusrannehihnaa tai koskettamalla maalaamatonta metallipintaa (kuten esimerkiksi tietokoneen liittintä).

### Kameramoduulin irrottaminen

1. Noudata ohjeita kohdassa [Ennen aloittamista](#).
2. Irrota emolevy (katso kohtaa [Emolevyn irrottaminen](#)).
3. Noudata kohdassa [Näytön kehksen irrottaminen](#) olevia ohjeita [vaihe 5](#) - [vaihe 11](#).
4. Käännä näytön kehys ylösalaisin.
5. Irrota Mylar-päällyste Bluetooth-kortista.
6. Irrota kaksi ruuvia, joilla kameramoduuli on kiinnitetty näytön kehukseen.
7. Irrota kameran kaapeli kameramoduulin liittimestä.
8. Nosta kameramoduuli näytön kehuksesta.




1	kameran kaapeliliitin	2	kameramoduuli
3	ruuvit (2)		

### Kameramoduulin asentaminen

1. Noudata ohjeita kohdassa [Ennen aloittamista](#).
2. Kohdista kameramoduulin ruuvinreiät näytön kehyksessä oleviin reikiin.
3. Asenna kaksi ruuvia, joilla kameramoduuli on kiinnitetty näytön kehukseen.
4. Asenna Mylar-päällyste Bluetooth-korttiin.

5. Käännä näytön kehys ylösalaisin.
6. Noudata kohdassa [Näytön kehyksen asentaminen](#) olevia ohjeita [vaihe 2](#) - [vaihe 12](#).
7. Asenna emolevy (katso kohtaa [Emolevyn asettaminen paikalleen](#)).

 **VAARA:** Ennen kuin käynnistät tietokoneen, kiinnitä kaikki ruuvit ja tarkista, ettei tietokoneen sisällä ole irrallisia ruuveja. Muussa tapauksessa tietokone saattaa vahingoittua.

8. Liitä tietokone ja oheislaitteet pistorasioihin ja kytke niihin virta.
- 

[Takaisin sisällysluetteloon](#)

[Takaisin sisällysluetteloon](#)

## Langattomat Mini-kortit

Dell™ Inspiron™ One 2305/2310 -huolto-opas

- [Mini-korttien irrottaminen](#)
- [Mini-kortin asentaminen](#)

**VAROITUS:** Ennen kuin teet mitään toimia tietokoneen sisällä, lue tietokoneen mukana toimitetut turvallisuusohjeet. Lisää turvallisuusohjeita on Regulatory Compliance -sivulla osoitteessa [www.dell.com/regulatory\\_compliance](http://www.dell.com/regulatory_compliance).

**VAARA:** Vain valtuutettu huoltoteknikko saa korjata tietokoneesi. Takuu ei kata huoltotöitä, joita on tehnyt joku muu kuin Dellin™ valtuuttama huoltoliike.

**VAARA:** Maadoita itsesi sähköstaattisen purkauksen välttämiseksi käyttämällä maadoitusrannehihnaa tai koskettamalla maalaamatonta metallipintaa (kuten esimerkiksi tietokoneen liitintä).

**VAARA:** Kun Mini-kortti ei ole tietokoneessa, säilytä sitä suojaavassa, antistaattisessa pakkauksessa (katso tietokoneen mukana toimitettujen turvaohjeiden kohtaa "Suojautuminen sähköstaattiselta purkaukselta").

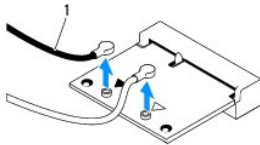
**HUOMAUTUS:** Dell ei takaa muilta toimittajilta ostettujen Mini-korttien yhteensopivuutta tai tue niitä.

Jos tilasit Mini-kortin tietokoneen mukana, kortti on jo asennettu.

Tietokoneesi tukee langattomalle WLAN-lähiverkolle ja TV-viritinmoduulille tarkoitettuja kahta Mini-korttipaikkaa.

### Mini-korttien irrottaminen

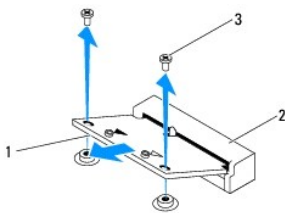
1. Noudata ohjeita kohdassa [Ennen aloittamista](#).
2. Irrota takakansi (katso kohtaa [Takakannen irrottaminen](#)).
3. Noudata kohdassa [Etutuen irrottaminen](#) olevia ohjeita [vaihe 2](#) - [vaihe 5](#).
4. Irrota emolevyn suojus (katso kohtaa [Emolevyn suojuksen irrottaminen](#)).
5. Irrota antennikaapeli(t) Mini-kortista.



1	antennijohdot (2)
---	-------------------

6. Irrota kaksi ruuvia, joilla Mini-kortti on kiinnitetty emolevyn liitintään.
7. Nosta Mini-kortti pois emolevyn liittimestä.

**VAARA:** Kun Mini-kortti ei ole tietokoneessa, säilytä sitä suojaavassa, antistaattisessa pakkauksessa (katso tietokoneen mukana toimitettujen turvaohjeiden kohtaa "Suojautuminen sähköstaattiselta purkaukselta").



1	Mini-kortti	2	emolevyn liitin
3	ruuvit (2)		

## Mini-kortin asentaminen

△ **VAARA:** Liittimet on avainnettu varmistamaan oikean asennus. Liiallinen voimankäyttö saattaa vahingoittaa liittimiä.

△ **VAARA:** Varmista, ettei Mini-kortin alla ole johtoja eikä antennikaapeleita, jotta kortti ei vahingoitu.

1. Noudata ohjeita kohdassa [Ennen aloittamista](#).
2. Kohdista Mini-kortin lovi emolevyn liitinpaikan kielekkeeseen.
3. Työnnä Mini-kortti 45 asteen kulmassa emolevyn liittimeen.
4. Paina Mini-kortin toista päätä alaspäin ja kiinnitä kaksi ruuvia, joilla Mini- kortti on kiinni emolevyn liittimessä.
5. Liitä asianmukaiset antennikaapelit asennettavaan Mini-korttiin. Seuraavassa taulukossa esitetään kaikkien tietokoneen tukemien Mini-korttien antennikaapelien värikoodit.

Mini-kortin liittimet	Antennikaapelin värikoodi
<b>WLAN (2 antennikaapelia):</b>	
Pää-WLAN (valkoinen kolmio)	valkoinen
Lisä-WLAN (musta kolmio)	musta
<b>TV-viritin (1 antennikaapeli)</b>	musta

6. Asenna emolevyn suojus (katso kohtaa [Emolevyn suojuksen asentaminen](#)).
7. Noudata kohdassa [Etutuen asentaminen](#) olevia ohjeita [vaihe 4](#) - [vaihe 5](#).
8. Asenna takakansi (katso kohtaa [Takakannen asentaminen](#)).

△ **VAARA:** Ennen kuin käynnistät tietokoneen, kiinnitä kaikki ruuvit ja tarkista, ettei tietokoneen sisällä ole irrallisia ruuveja. Muussa tapauksessa tietokone saattaa vahingoittua.

9. Liitä tietokone ja oheislaitteet pistorasioihin ja kytke niihin virta.

---

[Takaisin sisällysluetteloon](#)

[Takaisin sisällysluetteloon](#)

## Nappiparisto

Dell™ Inspiron™ One 2305/2310 -huolto-opas

- [Nappipariston poistaminen](#)
- [Nappipariston asentaminen](#)

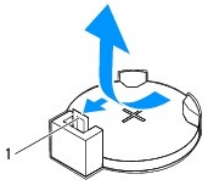
- VAROITUS:** Ennen kuin teet mitään toimia tietokoneen sisällä, lue tietokoneen mukana toimitetut turvallisuusohjeet. Lisää turvallisuusohjeita on Regulatory Compliance -sivulla osoitteessa [www.dell.com/regulatory\\_compliance](http://www.dell.com/regulatory_compliance).
- VAROITUS:** Väärin asennettu uusi paristo voi räjähtää. Vaihda paristo vain valmistajan suosittelemaan samanlaiseen tai vastaavaanlaiseen paristoon. Hävitä käytetyt paristot valmistajan ohjeiden mukaisesti.
- VAARA:** Vain valtuutettu huoltoteknikko saa korjata tietokoneesi. Takuu ei kata huoltotoita, joita on tehnyt joku muu kuin Dellin™ valtuuttama huoltoliike.
- VAARA:** Maadoita itsesi sähköstaattisen purkauksen välttämiseksi käyttämällä maadoitusranneihhnaa tai koskettamalla maalaamatonta metallipintaa (kuten esimerkiksi tietokoneen liitintä).

### Nappipariston poistaminen

1. Kirjaa muistiin kaikki järjestelmän asetuksissa näyttöön tulevat asetukset (katso [Järjestelmän asetukset -apuohjelma](#)), jotta voit palauttaa oikeat asetukset kohdassa [vaihe 7](#).
2. Noudata ohjeita kohdassa [Ennen aloittamista](#).
3. Irrota takakansi (katso kohtaa [Takakannen irrottaminen](#)).
4. Noudata kohdassa [Etutuen irrottaminen](#) olevia ohjeita [vaihe 2 - vaihe 5](#).
5. Irrota emolevyn suojus (katso kohtaa [Emolevyn suojuksen irrottaminen](#)).
6. Paikanna paristopaikka (katso kohtaa [Emolevyn osat](#)).

**VAARA:** Jos irrotat pariston paikastaan tylpän esineen avulla, varo koskettamatta emolevyä esineellä. Varmista ennen pariston irrottamista, että esine on pariston ja liitännän välissä. Muutoin saatat vahingossa irrottaa paristoliitännän tai rikkoa emolevyn virtapiirejä.

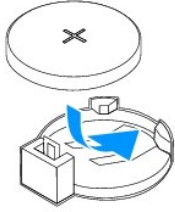
7. Paina pariston vapautussalpaa ja irrota paristo.



1 pariston vapautusvipu

### Nappipariston asentaminen

1. Noudata ohjeita kohdassa [Ennen aloittamista](#).
2. Aseta uusi paristo (CR2032) liitännään pluspuoli ylöspäin ja paina se paikalleen.



3. Asenna emolevyn suojus (katso kohtaa [Emolevyn suojuksen asentaminen](#)).

4. Noudata kohdassa [Etutuen asentaminen](#) olevia ohjeita [vaihe 4](#) - [vaihe 5](#).

5. Asenna takakansi (katso kohtaa [Takakannen asentaminen](#)).

**⚠ VAARA:** Ennen kuin käynnistät tietokoneen, kiinnitä kaikki ruuvit ja tarkista, ettei tietokoneen sisällä ole irrallisia ruuveja. Muussa tapauksessa tietokone saattaa vahingoittua.

6. Liitä tietokone ja oheislaitteet pistorasiaan ja kytke niihin virta.

7. Avaa Järjestelmän asetukset -apuohjelma (katso kohtaa [Järjestelmän asetukset -apuohjelma](#)) ja palauta vaiheessa [vaihe 1](#) muistiin kirjaamasi asetukset.

---

[Takaisin sisällysluetteloon](#)



[Takaisin sisällysluetteloon](#)

## Näyttö

Dell™ Inspiron™ One 2305/2310 -huolto-opas

- [Näytön kehys](#)
- [Näyttöpaneeli](#)
- [Näyttökaapeli](#)

**VAROITUS:** Ennen kuin teet mitään toimia tietokoneen sisällä, lue tietokoneen mukana toimitetut turvallisuusohjeet. Lisää turvallisuusohjeita on Regulatory Compliance -sivulla osoitteessa [www.dell.com/regulatory\\_compliance](http://www.dell.com/regulatory_compliance).

**VAARA:** Vain valtuutettu huoltoteknikko saa korjata tietokoneesi. Takuu ei kata huoltotöitä, joita on tehnyt joku muu kuin Dellin™ valtuuttama huoltoilike.

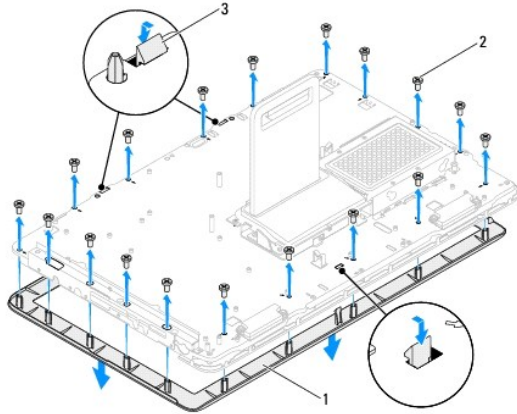
**VAARA:** Maadoita itsesi sähköstaattisen purkauksen välttämiseksi käyttämällä maadoitusrannehihnaa tai koskettamalla maalaamatonta metallipintaa (kuten esimerkiksi tietokoneen liitintä).

---

## Näytön kehys

### Näytön kehysten irrottaminen

1. Noudata ohjeita kohdassa [Ennen aloittamista](#).
2. Irrota AV-levy (katso kohtaa [AV-levyn irrottaminen](#)).
3. Irrota keskimmäinen kehys (katso kohtaa [Keskimmäisen kehysten irrottaminen](#)).
4. Irrota emolevy (katso kohtaa [Emolevyn irrottaminen](#)).
5. Irrota 18 ruuvia, joilla näytön kehys on kiinnitetty tietokoneen runkoon.
6. Vedä kameramoduulin runkoon kiinnittävä hopeinen folio varovasti pois.
7. Merkitse kameran kaapelin, infrapunakortin kaapelin ja Bluetooth®-kortin kaapelin reititys muistiin ja vapauta kaapelit rungossa olevista paikoista.
8. Vapauta 3 kielekettä, joilla näytön kehys on kiinnitetty tietokoneen runkoon.
9. Käännä tietokone ylösalaisin.
10. Työnnä sormenpäät varovasti näytön kehysten reunan alle.
11. Nosta näytön kehys irti tietokoneesta.
12. Irrota kameramoduuli (katso kohtaa [Kameramoduulin irrottaminen](#)).
13. Irrota infrapunakortti (katso kohtaa [Infrapunakortin irrottaminen](#)).
14. Irrota Bluetooth-kortti (katso kohtaa [Bluetooth-kortin irrottaminen](#)).



1	näytön kehys	2	ruuvit (18)
3	kielekkeet (3)		

## Näytön kehysten asentaminen

1. Noudata ohjeita kohdassa [Ennen aloittamista](#).
2. Asenna Bluetooth-kortti (katso kohtaa [Bluetooth-kortin asentaminen](#)).
3. Asenna infrapunakortti (katso kohtaa [Infrapunakortin asentaminen](#)).
4. Asenna kameramoduuli (katso kohtaa [Kameramoduulin asentaminen](#)).
5. Liu'uta kameran kaapeli, infrapunakaapeli ja Bluetooth-kaapeli rungossa oleviin paikkoihin.
6. Kohdistä näytön kehys näytön päälle ja napsauta se varovasti paikalleen.
7. Käännä tietokone ylösalaisin.
8. Varmista, että näytön kehysten kolme kielekettä on kiinnitetty rungossa oleviin paikkoihin.
9. Reitä kameran kaapeli, infrapunakaapeli ja Bluetooth-kaapeli reititysohjainten läpi.
10. Kiinnitä kameramoduulin runkoon kiinnittävä hopeinen folio runkoon.
11. Asenna 18 ruuvia, joilla näytön kehys on kiinnitetty tietokoneen runkoon.
12. Asenna keskimäinen kehys (katso kohtaa [Keskimmäisen kehysten asentaminen](#)).
13. Asenna emolevy (katso kohtaa [Emolevyn asettaminen paikalleen](#)).
14. Asenna AV-levy (katso kohtaa [AV-levyn asentaminen](#)).


**VAARA:** Ennen kuin käynnistät tietokoneen, kiinnitä kaikki ruuvit ja tarkista, ettei tietokoneen sisällä ole irrallisia ruuveja. Muussa tapauksessa tietokone saattaa vahingoittua.

15. Liitä tietokone ja oheislaitteet pistorasioihin ja kytke niihin virta.

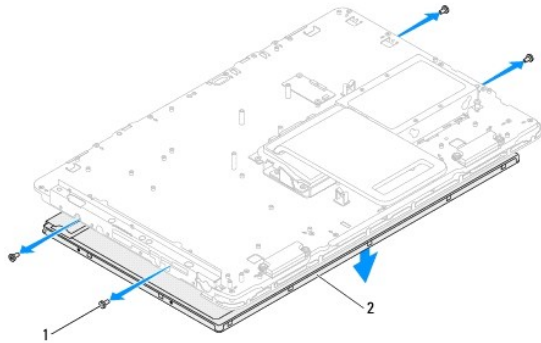
## Näyttöpaneeli

## Näyttöruudun irrottaminen

1. Noudata ohjeita kohdassa [Ennen aloittamista](#).
2. Noudata kohdassa [Näytön kehiksen irrottaminen](#) olevia ohjeita [vaihe 4](#) - [vaihe 11](#).
3. Irrota neljä ruuvia, joilla näyttöpaneeli on kiinnitetty koteloon.

 **HUOMAUTUS:** Näyttöpaneelin runkoon kiinnittävien ruuvien määrä vaihtelee.


4. Irrota näyttökaapelit, kosketusnäytön kaapelit ja näyttöpaneelin virtajohto rungossa olevista kaapelointiohjaimista.
5. Irrota näyttöpaneeli rungosta.



1	ruuvit (4)	2	näyttöpaneeli
---	------------	---	---------------

## Näyttöpaneelin asentaminen

1. Noudata ohjeita kohdassa [Ennen aloittamista](#).
2. Reitä näyttökaapelit, kosketusnäytön kaapelit ja näyttöpaneelin virtajohto rungossa olevien kaapelointiohjaimien läpi.
3. Kohdista näyttöpaneelissa olevat ruuvireiät rungossa oleviin ruuvireikiin ja asenna neljä ruuvia.
4. Noudata kohdassa [Näytön kehiksen asentaminen](#) olevia ohjeita [vaihe 2](#) - [vaihe 13](#).

 **VAARA:** Ennen kuin käynnistät tietokoneen, kiinnitä kaikki ruuvit ja tarkista, ettei tietokoneen sisällä ole irrallisia ruuveja. Muussa tapauksessa tietokone saattaa vahingoittua.

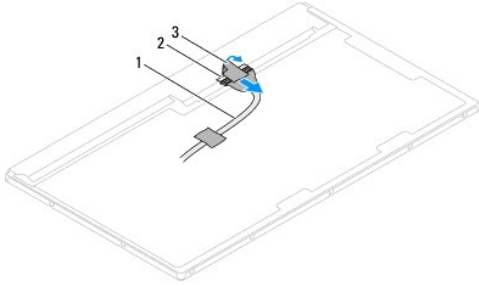
5. Liitä tietokone ja oheislaitteet pistorasioihin ja kytke niihin virta.

---

## Näyttökaapeli

### Näyttökaapelin irrottaminen

1. Noudata ohjeita kohdassa [Ennen aloittamista](#).
2. Irrota näyttöpaneeli (katso [Näyttöruudun irrottaminen](#)).
3. Käännä näyttöpaneeli ylösalaisin.
4. Irrota näyttökaapeli sen liittimestä näyttökaapelin vetokielekettä käyttämällä.



1	näyttökaapeli	2	näyttökaapelin liitin
3	vetokieleke		

## Näyttökaapelin asentaminen

1. Noudata ohjeita kohdassa [Ennen aloittamista](#).
2. Kytke näyttökaapeli näyttöpaneelissa olevaan liittimeen.
3. Käännä näyttöpaneeli ylösalaisin.
4. Asenna näyttöpaneeli (katso [Näyttöpaneelin asentaminen](#)).

**VAARA:** Ennen kuin käynnistät tietokoneen, kiinnitä kaikki ruuvit ja tarkista, ettei tietokoneen sisällä ole irrallisia ruuveja. Muussa tapauksessa tietokone saattaa vahingoittua.

5. Liitä tietokone ja oheislaitteet pistorasioihin ja kytke niihin virta.

---

[Takaisin sisällysluetteloon](#)

[Takaisin sisällysluetteloon](#)

## Kosketusnäytön ohjaukortti (valinnainen)

Dell™ Inspiron™ One 2305/2310 -huolto-opas

- [Kosketusnäytön ohjaukortin irrottaminen](#)
- [Kosketusnäytön ohjaukortin asentaminen](#)

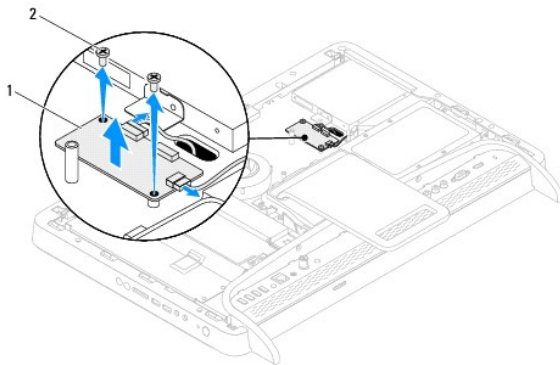
**VAROITUS:** Ennen kuin teet mitään toimia tietokoneen sisällä, lue tietokoneen mukana toimitetut turvallisuusohjeet. Lisää turvallisuusohjeita on Regulatory Compliance -sivulla osoitteessa [www.dell.com/regulatory\\_compliance](http://www.dell.com/regulatory_compliance).

**VAARA:** Vain valtuutettu huoltoteknikko saa korjata tietokoneesi. Takuu ei kata huoltotöitä, joita on tehnyt joku muu kuin Dellin™ valtuuttama huoltoliike.

**VAARA:** Maadoita itsesi sähköstaattisen purkauksen välttämiseksi käyttämällä maadoitusrannehihnaa tai koskettamalla maalaamatonta metallipintaa (kuten esimerkiksi tietokoneen liittintä).

### Kosketusnäytön ohjaukortin irrottaminen

1. Noudata ohjeita kohdassa [Ennen aloittamista](#).
2. Irrota takakansi (katso kohtaa [Takakannen irrottaminen](#)).
3. Irrota kaksi ruuvia, joilla kosketusnäytön ohjaukortti on kiinnitetty koteloon.
4. Irrota kaapelit kosketusnäytön ohjaukortin liittimistä.
5. Nosta kosketusnäytön ohjaukortti pois kotelosta.



1	kosketusnäytön ohjaukortti	2	ruuvit (2)
---	----------------------------	---	------------

### Kosketusnäytön ohjaukortin asentaminen

1. Noudata ohjeita kohdassa [Ennen aloittamista](#).
2. Kohdista kosketusnäytön ohjaukortissa olevat ruuvireiät tietokoneen rungossa oleviin ruuvireikiin.
3. Asenna kaksi ruuvia, joilla kosketusnäytön ohjaukortti on kiinnitetty koteloon.
4. Liitä kaapelit kosketusnäytön ohjaukortin liittimiin.
5. Asenna takakansi (katso kohtaa [Takakannen asentaminen](#)).

**VAARA:** Ennen kuin käynnistät tietokoneen, kiinnitä kaikki ruuvit ja tarkista, ettei tietokoneen sisällä ole irrallisia ruuveja. Muussa tapauksessa tietokone saattaa vahingoittua.

6. Liitä tietokone ja oheislaitteet pistorasioihin ja kytke niihin virta.

---

[Takaisin sisällysluetteloon](#)

[Takaisin sisällysluetteloon](#)

## Etutuki

Dell™ Inspiron™ One 2305/2310 -huolto-opas

- [Etutuen irrottaminen](#)
- [Etutuen asentaminen](#)

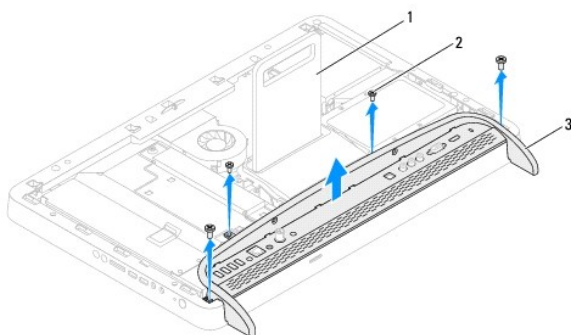
**VAROITUS:** Ennen kuin teet mitään toimia tietokoneen sisällä, lue tietokoneen mukana toimitetut turvallisuusohjeet. Lisää turvallisuusohjeita on Regulatory Compliance -sivulla osoitteessa [www.dell.com/regulatory\\_compliance](http://www.dell.com/regulatory_compliance).

**VAARA:** Vain valtuutettu huoltoteknikko saa korjata tietokoneesi. Takuu ei kata huoltotöitä, joita on tehnyt joku muu kuin Dellin™ valtuuttama huoltoliike.

**VAARA:** Maadoita itsesi sähköstaattisen purkauksen välttämiseksi käyttämällä maadoitusranneihnaa tai koskettamalla maalaamatonta metallipintaa (kuten esimerkiksi tietokoneen liitintä).

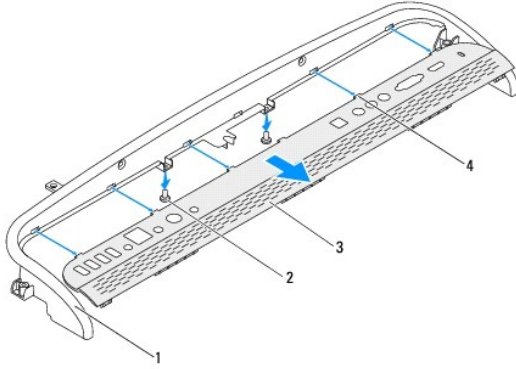
## Etutuen irrottaminen

1. Noudata ohjeita kohdassa [Ennen aloittamista](#).
2. Irrota takakansi (katso kohtaa [Takakannen irrottaminen](#)).
3. Irrota neljä ruuvia, joilla etutuen kokoonpano on kiinnitetty tietokoneeseen.
4. Nosta takatukea siten, että etutukeen pääsee käsiksi.
5. Nosta etutuen kokoonpano pois tietokoneesta.



1	takatuki	2	ruuvit (4)
3	etutuen kokoonpano		

6. Irrota kaksi ruuvia, joilla I/O-kiinnike on kiinnitetty etutukeen.
7. Vapauta viisi kielekettä, joilla I/O-kiinnike on kiinnitetty etutukeen.
8. Irrota I/O-kiinnike etutuesta.



1	etutuki	2	ruuvit (2)
3	I/O-kiinnike	4	kielekkeet (5)

## Etutuen asentaminen

1. Noudata ohjeita kohdassa [Ennen aloittamista](#).
2. Liu'uta I/O-kiinnikkeen viisi kielekettä etutuessa oleviin paikkoihin.
3. Asenna kaksi ruuvia, joilla I/O-kiinnike on kiinnitetty etutukeen.
4. Kohdista etutuen kokoonpanossa olevat ruuvinreiät tietokoneen rungon ruuvinreikiin.
5. Asenna neljä ruuvia, joilla etutuen kokoonpano on kiinnitetty tietokoneeseen.
6. Asenna takakansi (katso kohtaa [Takakannen asentaminen](#)).

**⚠ VAARA:** Ennen kuin käynnistät tietokoneen, kiinnitä kaikki ruuvit ja tarkista, ettei tietokoneen sisällä ole irrallisia ruuveja. Muussa tapauksessa tietokone saattaa vahingoittua.

7. Liitä tietokone ja oheislaitteet pistorasioihin ja kytke niihin virta.

[Takaisin sisällysluetteloon](#)



[Takaisin sisällysluetteloon](#)

## Kiintolevy

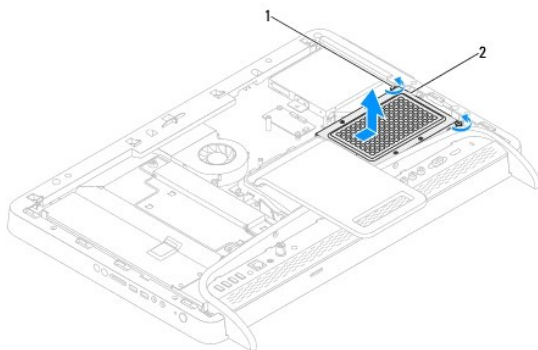
Dell™ Inspiron™ One 2305/2310 -huolto-opas

- [Kiintolevyaseman irrottaminen](#)
- [Kiintolevyn asentaminen](#)

- VAROITUS:** Ennen kuin teet mitään toimia tietokoneen sisällä, lue tietokoneen mukana toimitetut turvallisuusohjeet. Lisää turvallisuusohjeita on Regulatory Compliance -sivulla osoitteessa [www.dell.com/regulatory\\_compliance](http://www.dell.com/regulatory_compliance).
- VAROITUS:** Jos poistat kiintolevyn tietokoneesta levyn ollessa kuuma, älä kosketa kiintolevyn metallikotelo.
- VAARA:** Vain valtuutettu huoltoteknikko saa korjata tietokoneesi. Takuu ei kata huoltotöitä, joita on tehnyt joku muu kuin Dellin™ valtuuttama huoltoliike.
- VAARA:** Maadoita itsesi sähköstaattisen purkauksen välttämiseksi käyttämällä maadoitusrannehihnaa tai koskettamalla maalaamatonta metallipintaa (kuten esimerkiksi tietokoneen liitintä).
- VAARA:** Estä tietojen katoaminen sammuttamalla tietokone (katso [Tietokoneen sammuttaminen](#)) ennen kiintolevyn poistamista. Älä irrota kiintolevyä, jos tietokoneessa on virta kytkettynä tai se on lepotilassa.
- VAARA:** Kiintolevyt vahingoittuvat hyvin herkästi. Käsittele kiintolevyä varovasti.
- HUOMAUTUS:** Dell ei takaa muilta toimittajilta ostettujen kiintolevyjen yhteensopivuutta tai tue niitä.
- HUOMAUTUS:** Jos asennat muun kuin Dellin toimittamaa kiintolevyä, sinun on asennettava käyttöjärjestelmä, ohjaimet (ajurit) ja apuohjelmat uudelle kiintolevyille.

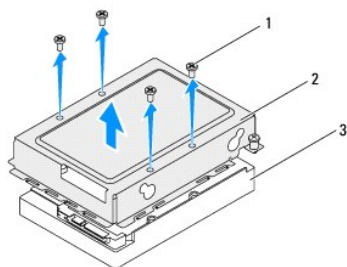
## Kiintolevyaseman irrottaminen

1. Noudata ohjeita kohdassa [Ennen aloittamista](#).
2. Irrota takakansi (katso kohtaa [Takakannen irrottaminen](#)).
3. Löysää kaksi lukkoruuvia, joilla kiintolevykokooppa kiinnitetään runkoon.
4. Liu'uta ja nosta kiintolevykokooppa ja irrota sitten virtajohto ja datakaapelit kiintolevyn liitännöistä.



1	lukkoruuvit (2)	2	kiintolevykokooppa
---	-----------------	---	--------------------

5. Irrota neljä ruuvia, joilla kiintolevyn kehikko on kiinnitetty kiintolevyyn.
6. Nosta kiintolevyn kehikko pois kiintolevystä.



1	ruuvit (4)	2	kiintolevyn kehikko
3	kiintolevy		

---

## Kiintolevyn asentaminen

1. Noudata ohjeita kohdassa [Ennen aloittamista](#).
2. Aseta kiintolevyn kehikko kiintolevyyn ja kohdistu kiintolevyn kehikossa olevat ruuvinreiät kiintolevyssä oleviin ruuvinreikiin.
3. Asenna neljä ruuvia, joilla kiintolevyn kehikko on kiinnitetty kiintolevyyn.
4. Liitä virtajohto ja datakaapelit kiintolevyn liitäntöihin.
5. Aseta kiintolevykokoontalon runkoon ja liu'uta kiintolevykokoontalon paikalleen.
6. Kiristä kaksi lukkoruuvia, joilla kiintolevykokoontalon kiinnitetään runkoon.
7. Asenna takakansi (katso kohta [Takakannen asentaminen](#)).

**⚠ VAARA:** Ennen kuin käynnistät tietokoneen, kiinnitä kaikki ruuvit ja tarkista, ettei tietokoneen sisällä ole irrallisia ruuveja. Muussa tapauksessa tietokone saattaa vahingoittua.

8. Liitä tietokone ja oheislaitteet pistorasioihin ja kytke niihin virta.
- 

[Takaisin sisällysluetteloon](#)

[Takaisin sisällysluetteloon](#)

## Suorittimen jäähdytyslementti

Dell™ Inspiron™ One 2305/2310 -huolto-opas

- [Suorittimen jäähdytyslementin irrottaminen](#)
- [Suorittimen jäähdytyslementin asentaminen](#)

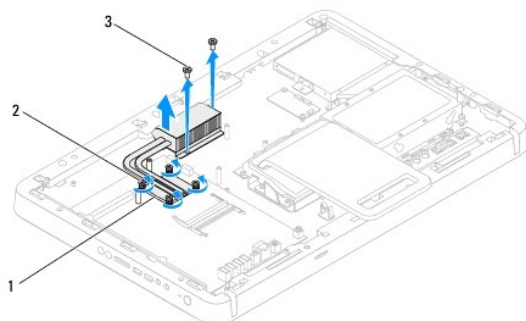
- VAROITUS:** Ennen kuin teet mitään toimia tietokoneen sisällä, lue tietokoneen mukana toimitetut turvallisuusohjeet. Lisää turvallisuusohjeita on Regulatory Compliance -sivulla osoitteessa [www.dell.com/regulatory\\_compliance](http://www.dell.com/regulatory_compliance).
- VAROITUS:** Jäähdytyslementti voi kuumentua voimakkaasti normaalin käytön aikana. Anna jäähdytyslementin jäähtyä riittävästi, ennen kuin kosketat sitä.
- VAARA:** Vain valtuutettu huoltoteknikko saa korjata tietokoneesi. Takuu ei kata huoltotöitä, joita on tehnyt joku muu kuin Dellin™ valtuuttama huoltoliike.
- VAARA:** Maadoita itsesi sähköstaattisen purkauksen välttämiseksi käyttämällä maadoitusranneihnaa tai koskettamalla maalaamatonta metallipintaa (kuten esimerkiksi tietokoneen liittintä).

## Suorittimen jäähdytyslementin irrottaminen

- VAARA:** Älä kosketa suorittimen jäähdytyslementin lämmönsiirtoalueita, jotta suorittimen jäähdytys toimisi mahdollisimman tehokkaasti. Ihon rasvat voivat heikentää piitahnojen lämmönsiirtokykyä.

1. Noudata ohjeita kohdassa [Ennen aloittamista](#).
2. Irrota takakansi (katso kohtaa [Takakannen irrottaminen](#)).
3. Noudata kohdassa [Etutuen irrottaminen](#) olevia ohjeita [vaihe 2](#) - [vaihe 5](#).
4. Irrota emolevyn suojus (katso kohtaa [Emolevyn suojuksen irrottaminen](#)).
5. Irrota MXM-kokoonpanon tuuletin (katso kohtaa [MXM-kokoonpanon tuulettimen irrottaminen](#)).
6. Irrota MXM-kokoonpano (katso kohtaa [MXM-kokoonpanon irrottaminen](#)).
7. Irrota suorittimen jäähdytyslementtituuletin (katso kohtaa [Suorittimen jäähdytyslementtituulettimen irrottaminen](#)).
8. Irrota kaksi ruuvia, joilla suorittimen jäähdytyslementti on kiinni tietokoneen rungossa.
9. Löysää jäähdytyslementin emolevyn kiinnittävät neljä lukkoruuvia oikeassa järjestyksessä (ilmaistu jäähdytyslementissä).
10. Nosta jäähdytyslementti varovaisesti pois tietokoneesta.


- HUOMAUTUS:** Jäähdytyslementin ulkoasu saattaa vaihdella tietokonemallin mukaan.




1	suorittimen jäähdytyslementti	2	lukkoruuvit (4)
3	ruuvit (2)		

## Suorittimen jäähdytyslementin asentaminen

 **VAARA:** Suorittimen jäähdytyslementin virheellinen kohdistaminen voi vahingoittaa emolevyä tai suoritinta.

 **HUOMAUTUS:** Alkuperäistä piitahnaa voidaan käyttää uudelleen, jos alkuperäinen suoritin ja sen jäähdytyslementti asennetaan yhdessä uudelleen. Jos joko suoritin tai sen jäähdytyslementti vaihdetaan, varmista pakkauksessa olevaa piitahnaa käyttämällä hyvä lämmönjohtavuus.

1. Noudata ohjeita kohdassa [Ennen aloittamista](#).
2. Puhdista piitahna jäähdytyslementin pohjasta ja levitä sitä uudelleen.
3. Kohdista suorittimen jäähdytyslementin neljä lukkoruuvia emolevyssä oleviin reikiin ja kiristä ruuvit oikeassa järjestyksessä (ilmaistu jäähdytyslementissä).
4. Asenna kaksi ruuvia, joilla suorittimen jäähdytyslementti on kiinni tietokoneen rungossa.
5. Asenna suorittimen jäähdytyslementtituuletin (katso kohtaa [Suorittimen jäähdytyslementin asentaminen](#)).
6. Asenna MXM-kokoonpanon tuuletin (katso kohtaa [MXM-kokoonpanon asentaminen](#)).
7. Asenna MXM-kokoonpanon tuuletin (katso kohtaa [MXM-kokoonpanon tuulettimen asentaminen](#)).
8. Asenna emolevyn suojus (katso kohtaa [Emolevyn suojuksen asentaminen](#)).
9. Noudata kohdassa [Etutuen asentaminen](#) olevia ohjeita [vaihe 4](#) - [vaihe 5](#).
10. Asenna takakansi (katso kohtaa [Takakannen asentaminen](#)).

 **VAARA:** Ennen kuin käynnistät tietokoneen, kiinnitä kaikki ruuvit ja tarkista, ettei tietokoneen sisällä ole irrallisia ruuveja. Muussa tapauksessa tietokone saattaa vahingoittua.

11. Liitä tietokone ja oheislaitteet pistorasioihin ja kytke niihin virta.

---

[Takaisin sisällysluetteloon](#)

[Takaisin sisällysluetteloon](#)

## Suorittimen jäähdytyslementtituuletin

Dell™ Inspiron™ One 2305/2310 -huolto-opas

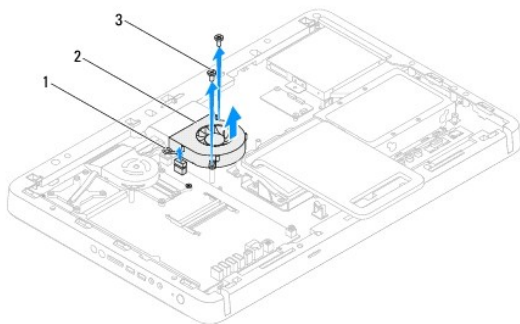
- [Suorittimen jäähdytyslementtituulettimen irrottaminen](#)
- [Suorittimen jäähdytyslementin asentaminen](#)

- VAROITUS:** Ennen kuin teet mitään toimia tietokoneen sisällä, lue tietokoneen mukana toimitetut turvallisuusohjeet. Lisää turvallisuusohjeita on Regulatory Compliance -sivulla osoitteessa [www.dell.com/regulatory\\_compliance](http://www.dell.com/regulatory_compliance).
- VAROITUS:** Jäähdytyslementti voi kuumentua voimakkaasti normaalin käytön aikana. Anna jäähdytyslementin jäähtyä riittävästi, ennen kuin kosketat sitä.
- VAARA:** Vain valtuutettu huoltoteknikko saa korjata tietokoneesi. Takuu ei kata huoltotöitä, joita on tehnyt joku muu kuin Dellin™ valtuuttama huoltoilike.
- VAARA:** Maadoita itsesi sähköstaattisen purkauksen välttämiseksi käyttämällä maadoitusranneihnaa tai koskettamalla maalaamatonta metallipintaa (kuten esimerkiksi tietokoneen liittintä).

## Suorittimen jäähdytyslementtituulettimen irrottaminen

1. Noudata ohjeita kohdassa [Ennen aloittamista](#).
2. Irrota takakansi (katso kohtaa [Takakannen irrottaminen](#)).
3. Noudata kohdassa [Etutuen irrottaminen](#) olevia ohjeita [vaihe 2](#) - [vaihe 5](#).
4. Irrota emolevyn suojus (katso kohtaa [Emolevyn suojuksen irrottaminen](#)).
5. Irrota suorittimen jäähdytyslementin kaapeli emolevyssä olevasta liittimestä (CPU FAN).
6. Irrota kaksi ruuvia, joilla suorittimen jäähdytyslementti on kiinni tietokoneen rungossa.
7. Vedä hopeinen folio varovasti pois suorittimen jäähdytyslementistä.
8. Nosta suorittimen jäähdytyslementti ja sen kaapeli pois tietokoneen rungosta.

**HUOMAUTUS:** Emolevyn ulkoasu saattaa vaihdella tietokonemallin mukaan.



1	suorittimen jäähdytyslementin kaapeli	2	suorittimen jäähdytyslementtituuletin
3	ruuvit (2)		

## Suorittimen jäähdytyslementin asentaminen

1. Noudata ohjeita kohdassa [Ennen aloittamista](#).
2. Kohdista suorittimen jäähdytyslementissä olevat ruuvinreiät kuusiomuttereissa oleviin ruuvinreikiin.
3. Asenna kaksi ruuvia, joilla suorittimen jäähdytyslementti on kiinni tietokoneen rungossa.

4. Kiinnitä hopeinen folio suorittimen jäähdytyslementtiin.
5. Liitä suorittimen jäähdytyslementin kaapeli emolevyssä olevaan liittimeen (CPU FAN).
6. Asenna emolevyn suojus (katso kohtaa [Emolevyn suojuksen asentaminen](#)).
7. Noudata kohdassa [Etutuen asentaminen](#) olevia ohjeita [vaihe 4](#) - [vaihe 5](#).
8. Asenna takakansi (katso kohtaa [Takakannen asentaminen](#)).

**⚠ VAARA: Ennen kuin käynnistät tietokoneen, kiinnitä kaikki ruuvit ja tarkista, ettei tietokoneen sisällä ole irrallisia ruuveja. Muussa tapauksessa tietokone saattaa vahingoittua.**

9. Liitä tietokone ja oheislaitteet pistorasioihin ja kytke niihin virta.

---

[Takaisin sisällysluetteloon](#)

[Takaisin sisällysluetteloon](#)

## Muunninkortti

Dell™ Inspiron™ One 2305/2310 -huolto-opas

- [Muunninkortin irrottaminen](#)
- [Muunninkortin asentaminen](#)

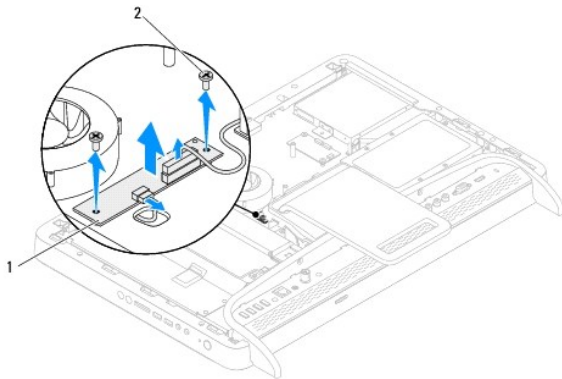
**VAROITUS:** Ennen kuin teet mitään toimia tietokoneen sisällä, lue tietokoneen mukana toimitetut turvallisuusohjeet. Lisää turvallisuusohjeita on Regulatory Compliance -sivulla osoitteessa [www.dell.com/regulatory\\_compliance](http://www.dell.com/regulatory_compliance).

**VAARA:** Vain valtuutettu huoltoteknikko saa korjata tietokoneesi. Takuu ei kata huoltotöitä, joita on tehnyt joku muu kuin Dellin™ valtuuttama huoltoilike.

**VAARA:** Maadoita itsesi sähköstaattisen purkauksen välttämiseksi käyttämällä maadoitusrannehihnaa tai koskettamalla maalaamatonta metallipintaa (kuten esimerkiksi tietokoneen liittintä).

## Muunninkortin irrottaminen

1. Noudata ohjeita kohdassa [Ennen aloittamista](#).
2. Irrota takakansi (katso kohtaa [Takakannen irrottaminen](#)).
3. Irrota kaksi ruuvia, joilla muunninkortti on kiinnitetty koteloon.
4. Irrota kaapelit muunninkortin liittimistä.
5. Nosta muunninkortti pois kotelosta.



1	muunninkortti	2	ruuvit (2)
---	---------------	---	------------

## Muunninkortin asentaminen

1. Noudata ohjeita kohdassa [Ennen aloittamista](#).
2. Kohdista muunninkortissa olevat ruuvinreiät tietokoneen rungossa oleviin ruuvinreikiin.
3. Liitä kaapelit muunninkortin liittimiin.
4. Asenna kaksi ruuvia, joilla muunninkortti on kiinnitetty koteloon.
5. Asenna takakansi (katso kohtaa [Takakannen asentaminen](#)).

**VAARA:** Ennen kuin käynnistät tietokoneen, kiinnitä kaikki ruuvit ja tarkista, ettei tietokoneen sisällä ole irrallisia ruuveja. Muussa tapauksessa tietokone saattaa vahingoittua.

6. Liitä tietokone ja oheislaitteet pistorasioihin ja kytke niihin virta.

---

[Takaisin sisällysluetteloon](#)



[Takaisin sisällysluetteloon](#)

## Infrapunalähtetimen liitin

Dell™ Inspiron™ One 2305/2310 -huolto-opas

- [Infrapunalähtetimen \(IR\) liittimen irrottaminen](#)
- [Infrapunalähtetimen \(IR\) liittimen asentaminen](#)

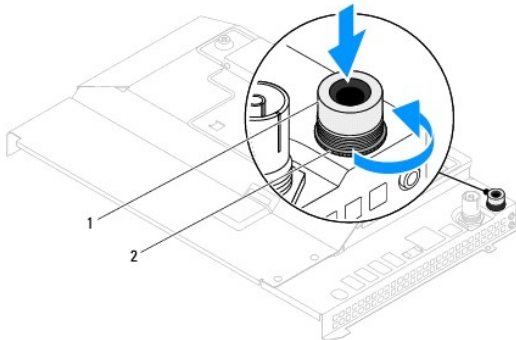
**VAROITUS:** Ennen kuin teet mitään toimia tietokoneen sisällä, lue tietokoneen mukana toimitetut turvallisuusohjeet. Lisää turvallisuusohjeita on Regulatory Compliance -sivulla osoitteessa [www.dell.com/regulatory\\_compliance](http://www.dell.com/regulatory_compliance).

**VAARA:** Vain valtuutettu huoltoteknikko saa korjata tietokoneesi. Takuu ei kata huoltotöitä, joita on tehnyt joku muu kuin Dellin™ valtuuttama huoltoliike.

**VAARA:** Maadoita itsesi sähköstaattisen purkauksen välttämiseksi käyttämällä maadoitusrannehihnaa tai koskettamalla maalaamatonta metallipintaa (kuten esimerkiksi tietokoneen liittintä).

### Infrapunalähtetimen (IR) liittimen irrottaminen

1. Noudata ohjeita kohdassa [Ennen aloittamista](#).
2. Irrota takakansi (katso kohtaa [Takakannen irrottaminen](#)).
3. Noudata kohdassa [Etutuen irrottaminen](#) olevia ohjeita [vaihe 2](#) - [vaihe 5](#).
4. Noudata kohdassa [Emolevyn suojuksen irrottaminen](#) olevia ohjeita [vaihe 4](#) - [vaihe 8](#).
5. Irrota mutteri, jolla infrapunalähtetin (IR) on kiinnitetty emolevyn suojukseen.
6. Irrota IR-lähtetimen liitin emolevyn suojuksessa olevasta paikasta.
7. Nosta IR-lähtetimen liitin ja sen kaapeli pois emolevyn suojuksesta.



1	IR-lähtetimen liitin	2	mutteri
---	----------------------	---	---------

### Infrapunalähtetimen (IR) liittimen asentaminen

1. Noudata ohjeita kohdassa [Ennen aloittamista](#).
2. Liu'uta IR-lähtetimen liitin emolevyn suojuksessa olevaan paikkaan.
3. Asenna mutteri, jolla IR-lähtetimen liitin on kiinnitetty emolevyn suojukseen.
4. Noudata kohdassa [Emolevyn suojuksen asentaminen](#) olevia ohjeita [vaihe 4](#) - [vaihe 8](#).
5. Noudata kohdassa [Etutuen asentaminen](#) olevia ohjeita [vaihe 4](#) - [vaihe 5](#).
6. Asenna takakansi (katso kohtaa [Takakannen asentaminen](#)).

△ **VAARA:** Ennen kuin käynnistät tietokoneen, kiinnitä kaikki ruuvit ja tarkista, ettei tietokoneen sisällä ole irrallisia ruuveja. Muussa tapauksessa tietokone saattaa vahingoittua.

7. Liitä tietokone ja oheislaitteet pistorasioihin ja kytke niihin virta.

---

[Takaisin sisällysluetteloon](#)

[Takaisin sisällysluetteloon](#)

## Infrapunakortti

Dell™ Inspiron™ One 2305/2310 -huolto-opas

- [Infrapunakortin irrottaminen](#)
- [Infrapunakortin asentaminen](#)

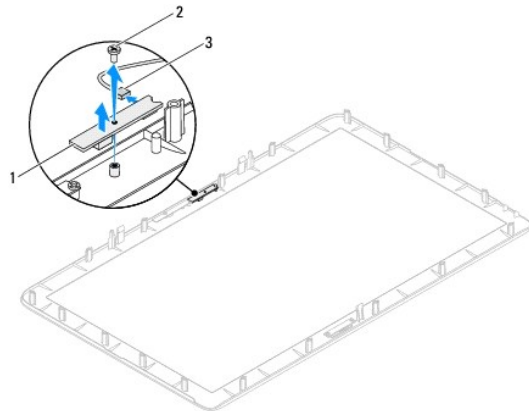
**VAROITUS:** Ennen kuin teet mitään toimia tietokoneen sisällä, lue tietokoneen mukana toimitetut turvallisuusohjeet. Lisää turvallisuusohjeita on Regulatory Compliance -sivulla osoitteessa [www.dell.com/regulatory\\_compliance](http://www.dell.com/regulatory_compliance).

**VAARA:** Vain valtuutettu huoltoteknikko saa korjata tietokoneesi. Takuu ei kata huoltotöitä, joita on tehnyt joku muu kuin Dellin™ valtuuttama huoltoliike.

**VAARA:** Maadoita itsesi sähköstaattisen purkauksen välttämiseksi käyttämällä maadoitusrannehihnaa tai koskettamalla maalaamatonta metallipintaa (kuten esimerkiksi tietokoneen liittintä).

### Infrapunakortin irrottaminen

- Noudata kohdassa [Ennen aloittamista](#) esitetyt ohjeita.
- Irrota emolevy (katso kohtaa [Emolevyn irrottaminen](#)).
- Noudata kohdassa [Näytön kehiksen irrottaminen](#) olevia ohjeita [vaihe 5](#) - [vaihe 11](#).
- Käännä näytön kehys ylösalaisin.
- Irrota ruuvi, jolla infrapunakortti on kiinnitetty näytön kehikseen.
- Irrota infrapunakortin kaapeli infrapunakortissa olevasta liittimestä.
- Nosta infrapunakortti pois näytön kehiksestä.




1	infrapunakortti	2	ruuvi
3	infrapunakortin kaapelin liitin		

### Infrapunakortin asentaminen

- Noudata ohjeita kohdassa [Ennen aloittamista](#).
- Liitä infrapunakortin kaapeli infrapunakortissa olevaan liittimeen.
- Kohdistat infrapunakortin ruuvinreiät näytön kehiksessä oleviin reikiin.
- Asenna ruuvi, jolla infrapunakortti on kiinnitetty näytön kehikseen.

5. Käännä näytön kehys ylösalaisin.
6. Noudata kohdassa [Näytön kehyksen asentaminen](#) olevia ohjeita [vaihe 2](#) - [vaihe 12](#).
7. Asenna emolevy (katso kohtaa [Emolevyn asettaminen paikalleen](#)).

 **VAARA:** Ennen kuin käynnistät tietokoneen, kiinnitä kaikki ruuvit ja tarkista, ettei tietokoneen sisällä ole irrallisia ruuveja. Muussa tapauksessa tietokone saattaa vahingoittua.

8. Liitä tietokone ja oheislaitteet pistorasioihin ja kytke niihin virta.
- 

[Takaisin sisällysluetteloon](#)

[Takaisin sisällysluetteloon](#)

## Muistimoduulit

Dell™ Inspiron™ One 2305/2310 -huolto-opas

- [Muistimoduulien irrottaminen](#)
- [Muistimoduulien vaihtaminen](#)

**VAROITUS:** Ennen kuin teet mitään toimia tietokoneen sisällä, lue tietokoneen mukana toimitetut turvallisuusohjeet. Lisää turvallisuusohjeita on Regulatory Compliance -sivulla osoitteessa [www.dell.com/regulatory\\_compliance](http://www.dell.com/regulatory_compliance).

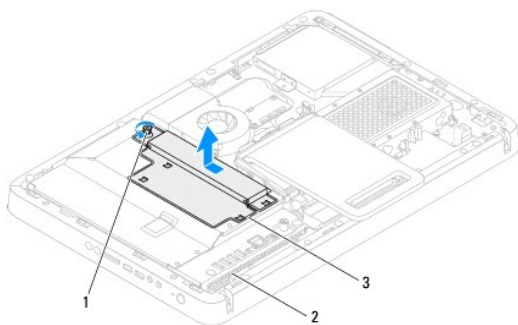
**VAARA:** Vain valtuutettu huoltoteknikko saa korjata tietokoneesi. Takuu ei kata huoltotöitä, joita on tehnyt joku muu kuin Dellin™ valtuuttama huoltoliike.

**VAARA:** Maadoita itsesi sähköstaattisen purkauksen välttämiseksi käyttämällä maadoitusrannehihnaa tai koskettamalla maalaamatonta metallipintaa (kuten esimerkiksi tietokoneen liittintä).

## Muistimoduulien irrottaminen

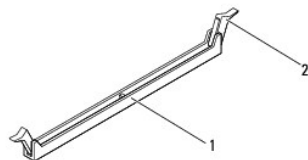
### Inspiron One 2305

1. Noudata ohjeita kohdassa [Ennen aloittamista](#).
2. Irrota takakansi (katso kohtaa [Takakannen irrottaminen](#)).
3. Noudata kohdassa [Etutuen irrottaminen](#) olevia ohjeita [vaihe 2](#) - [vaihe 5](#).
4. Löysää ruuvi, jolla muistimoduulin kansi on kiinnitetty emolevyn suojukseen.
5. Liu'uta muistimoduulin kantta ja irrota muistimoduulin kannen kielekkeet emolevyn suojuksessa olevista paikoista.
6. Nosta muistimoduulin kansi pois emolevyn suojuksesta.



1	kiinnitysruuvi	2	emolevyn suojus
3	muistimoduulin kansi		

7. Avaa kiinnikkeet muistimoduulin liittännän molemmista päistä.



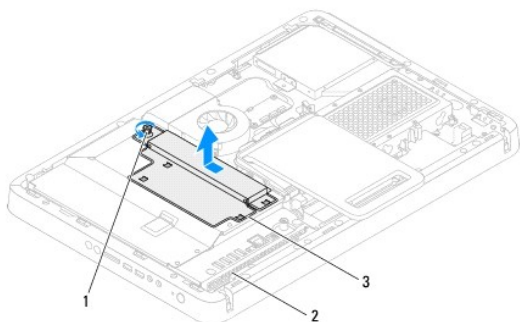
1	muistimoduuliliitin	2	kiinnikkeet (2)
---	---------------------	---	-----------------

8. Irrota muistimoduuli liittimestä.

Jos muistimoduuli ei tahdo irrota, liikuta sitä varovasti edestakaisin, kunnes se irtoaa liitännästään.

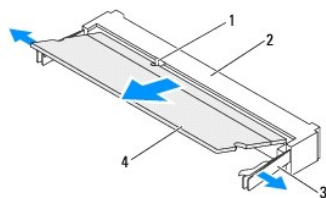
## Inspiron One 2310

1. Noudata ohjeita kohdassa [Ennen aloittamista](#).
2. Irrota takakansi (katso kohtaa [Takakannen irrottaminen](#)).
3. Noudata kohdassa [Etutuen irrottaminen](#) olevia ohjeita [vaihe 2 - vaihe 5](#).
4. Löysää ruuvi, jolla muistimoduulin kansi on kiinnitetty emolevyn suojukseseen.
5. Liu'uta muistimoduulin kantta ja irrota muistimoduulin kannen kielekkeet emolevyn suojuksessa olevista paikoista.
6. Nosta muistimoduulin kansi pois emolevyn suojuksesta.



1	Kiinnitysruuvi	2	emolevyn suojus
3	muistimoduulin kansi		

7. Levitä muistimoduuliliittimen molemmissa päissä olevia kiinnikkeitä varovasti sormenpäilläsi, kunnes moduuli ponnahtaa ulos.
8. Irrota muistimoduuli muistimoduulin liittimestä.



1	kieleke	2	muistimoduuliliitin
3	kiinnikkeet (2)	4	muistimoduuli

---

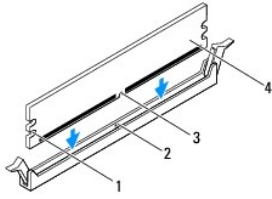
## Muistimoduulien vaihtaminen

### Inspiron One 2305

**VAARA:** Jos muistimoduulia ei ole asennettu oikein, tietokone ei välttämättä käynnisty.

1. Noudata ohjeita kohdassa [Ennen aloittamista](#).
2. Avaa kiinnikkeet muistimoduulin liitännän molemmista päistä.

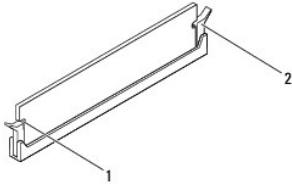
3. Kohdista muistimoduulin lovi muistimoduuliliittimen kielekkeeseen.



1	lovet (2)	2	kieleke
3	lovi	4	muistimoduuli

**VAARA:** Jotta muistimoduuli ei vahingoittuisi, paina muistimoduuli liitintään suoraan ja paina muistimoduulin molemmista päistä yhtä voimakkaasti.

4. Paina muistimoduulia liitintään, kunnes se napsahtaa paikalleen.  
Jos asetat muistimoduulin paikalleen oikein, kiinnikkeet napsahtavat muistimoduulin päissä oleviin loviin.



1	lovet (2)	2	kiinnike (paikalleen napsautettuna)
---	-----------	---	-------------------------------------

5. Aseta muistimoduulin kansi emolevyn suojuksen päälle ja liu'uta muistimoduulin kansi paikalleen.
6. Kiristä ruuvi, jolla muistimoduulin kansi on kiinnitetty emolevyn suojukseen.
7. Noudata kohdassa [Etutuen asentaminen](#) olevia ohjeita [vaihe 4](#) - [vaihe 5](#).
8. Asenna takakansi (katso kohta [Takakannen asentaminen](#)).

**VAARA:** Ennen kuin käynnistät tietokoneen, kiinnitä kaikki ruuvit ja tarkista, ettei tietokoneen sisällä ole irrallisia ruuveja. Muussa tapauksessa tietokone saattaa vahingoittua.

9. Liitä tietokone ja oheislaitteet pistorasioihin ja kytke niihin virta.
10. Kun näyttöön tulee ilmoitus muistin koon muuttumisesta, jatka painamalla <F1>-näppäintä.
11. Kirjautu tietokoneeseen.

Varmista, että muisti on asennettu oikein, valitsemalla **Käynnistä**  → Ohjauspaneeli → Järjestelmä ja suojaus → Järjestelmä.


Tarkista näytettävä muistin (RAM) määrä.

## Inspiron One 2310

**VAARA:** Jos muistimoduulia ei ole asennettu oikein, tietokone ei välttämättä käynnisty.

1. Noudata ohjeita kohdassa [Ennen aloittamista](#).
2. Kohdista muistimoduulin lovi muistimoduuliliittimen kielekkeeseen.
3. Liu'uta muistimoduuli tiukasti liitintään 45 asteen kulmassa ja paina moduulia alaspäin, kunnes se napsahtaa paikalleen. Jos et kuule napsahdusta, irrota moduuli ja asenna se uudestaan.

4. Aseta muistimoduulin kansi emolevyn suojuksen päälle ja liu'uta muistimoduulin kansi paikalleen.
5. Kiristä ruuvi, jolla muistimoduulin kansi on kiinnitetty emolevyn suojukseen.
6. Asenna takakansi (katso kohtaa [Takakannen asentaminen](#)).
7. Noudata kohdassa [Etutuen asentaminen](#) olevia ohjeita [vaihe 4](#) - [vaihe 5](#).

 **VAARA: Ennen kuin käynnistät tietokoneen, kiinnitä kaikki ruuvit ja tarkista, ettei tietokoneen sisällä ole irrallisia ruuveja. Muussa tapauksessa tietokone saattaa vahingoittua.**

8. Liitä tietokone ja oheislaitteet pistorasioihin ja kytke niihin virta.
9. Kun näyttöön tulee ilmoitus muistin koon muuttumisesta, jatka painamalla <F1>-näppäintä.
10. Kirjautu tietokoneeseen.

Varmista, että muisti on asennettu oikein, valitsemalla **Käynnistä**  → Ohjauspaneeli → **Järjestelmä ja suojaus** → **Järjestelmä**.

Tarkista näytettävä muistin (RAM) määrä.

---

[Takaisin sisällysluetteloon](#)



## Keskimmäinen kehys

Dell™ Inspiron™ One 2305/2310 -huolto-opas

- [Keskimmäisen kehyksen irrottaminen](#)
- [Keskimmäisen kehyksen asentaminen](#)

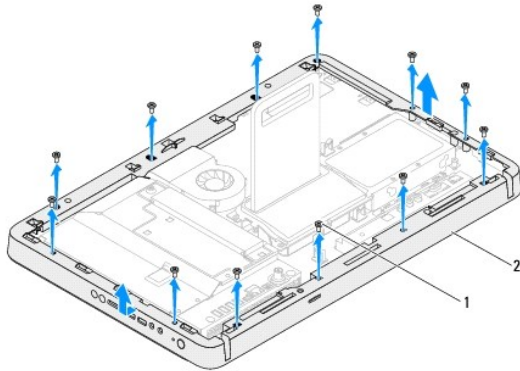
**VAROITUS:** Ennen kuin teet mitään toimia tietokoneen sisällä, lue tietokoneen mukana toimitetut turvallisuusohjeet. Lisää turvallisuusohjeita on Regulatory Compliance -sivulla osoitteessa [www.dell.com/regulatory\\_compliance](http://www.dell.com/regulatory_compliance).

**VAARA:** Vain valtuutettu huoltoteknikko saa korjata tietokoneesi. Takuu ei kata huoltotöitä, joita on tehnyt joku muu kuin Dellin™ valtuuttama huoltoliike.

**VAARA:** Maadoita itsesi sähköstaattisen purkauksen välttämiseksi käyttämällä maadoitusrannehihnaa tai koskettamalla maalaamatonta metallipintaa (kuten esimerkiksi tietokoneen liittintä).

### Keskimmäisen kehyksen irrottaminen

1. Noudata ohjeita kohdassa [Ennen aloittamista](#).
2. Irrota takakansi (katso kohtaa [Takakannen irrottaminen](#)).
3. Noudata kohdassa [Optisen aseman irrottaminen](#) olevia ohjeita [vaihe 3](#) - [vaihe 5](#).
4. Noudata kohdassa [Etutuen irrottaminen](#) olevia ohjeita [vaihe 2](#) - [vaihe 5](#).
5. Irrota 12 ruuvia, joilla keskimmäinen kehys on kiinnitetty koteloon.
6. Nosta keskimmäinen kehys pois tietokoneesta.



1	ruuvit (12)	2	keskimmäinen kehys
---	-------------	---	--------------------

### Keskimmäisen kehyksen asentaminen

1. Noudata ohjeita kohdassa [Ennen aloittamista](#).
2. Kohdista keskimmäisessä kehyksessä olevat ruuvinreiät tietokoneen rungossa oleviin ruuvinreikiin.
3. Asenna 12 ruuvia, joilla keskimmäinen kehys on kiinnitetty koteloon.
4. Noudata kohdassa [Etutuen asentaminen](#) olevia ohjeita [vaihe 4](#) - [vaihe 5](#).
5. Noudata kohdassa [Optisen aseman vaihtaminen](#) olevia ohjeita [vaihe 5](#) - [vaihe 7](#).
6. Asenna takakansi (katso kohtaa [Takakannen asentaminen](#)).

△ **VAARA:** Ennen kuin käynnistät tietokoneen, kiinnitä kaikki ruuvit ja tarkista, ettei tietokoneen sisällä ole irrallisia ruuveja. Muussa tapauksessa tietokone saattaa vahingoittua.

7. Liitä tietokone ja oheislaitteet pistorasioihin ja kytke niihin virta.

---

[Takaisin sisällysluetteloon](#)

[Takaisin sisällysluetteloon](#)

## MXM-kokoonpanon tuuletin (valinnainen)

Dell™ Inspiron™ One 2305/2310 -huolto-opas

- [MXM-kokoonpanon tuulettimen irrottaminen](#)
- [MXM-kokoonpanon tuulettimen asentaminen](#)

**VAROITUS:** Ennen kuin teet mitään toimia tietokoneen sisällä, lue tietokoneen mukana toimitetut turvallisuusohjeet. Lisää turvallisuusohjeita on Regulatory Compliance -sivulla osoitteessa [www.dell.com/regulatory\\_compliance](http://www.dell.com/regulatory_compliance).

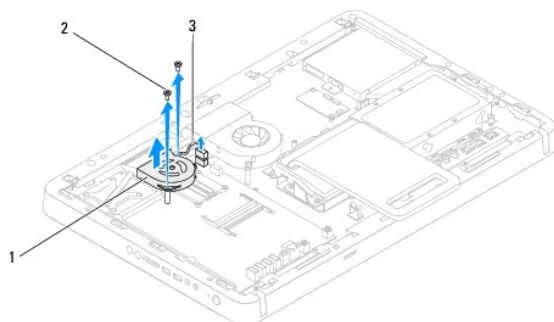
**VAARA:** Vain valtuutettu huoltoteknikko saa korjata tietokoneesi. Takuu ei kata huoltotöitä, joita on tehnyt joku muu kuin Dellin™ valtuuttama huoltoliike.

**VAARA:** Maadoita itsesi sähköstaattisen purkauksen välttämiseksi käyttämällä maadoitusrannehihnaa tai koskettamalla maalaamatonta metallipintaa (kuten esimerkiksi tietokoneen liittintä).

### MXM-kokoonpanon tuulettimen irrottaminen

1. Noudata ohjeita kohdassa [Ennen aloittamista](#).
2. Irrota takakansi (katso kohtaa [Takakannen irrottaminen](#)).
3. Noudata kohdassa [Etutuen irrottaminen](#) olevia ohjeita [vaihe 2 - vaihe 5](#).
4. Irrota emolevyn suojus (katso kohtaa [Emolevyn suojuksen irrottaminen](#)).
5. Irrota MXM-kokoonpanon tuulettimen kaapeli emolevyyssä olevasta liittimestä (MXM FAN).
6. Irrota kaksi ruuvia, joilla MXM-kokoonpanon tuuletin on kiinni kuusiomuttereissa.
7. Vedä hopeinen folio varovasti pois MXM-kokoonpanon tuulettimesta.
8. Nosta MXM-kokoonpanon tuuletin ja sen kaapeli pois emolevystä.

**HUOMAUTUS:** Emolevyn ulkoasu saattaa vaihdella tietokonemallin mukaan.



1	MXM-kokoonpanon tuuletin	2	ruuvit (2)
3	MXM-kokoonpanon tuulettimen kaapeli		

### MXM-kokoonpanon tuulettimen asentaminen

1. Noudata ohjeita kohdassa [Ennen aloittamista](#).
2. Kohdista MXM-kokoonpanon tuulettimessa olevat ruuvinreiät kuusiomuttereihin.
3. Kiinnitä hopeinen folio MXM-kokoonpanon jäähdytyslementtiin.
4. Asenna kaksi ruuvia, joilla MXM-kokoonpanon tuuletin on kiinni emolevyyssä.

5. Liitä MXM-kokoonpanon tuulettimen kaapeli emolevyssä olevaan liittimeen (MXM FAN).
6. Asenna emolevyn suojus (katso kohtaa [Emolevyn suojuksen asentaminen](#)).
7. Noudata kohdassa [Etutuen asentaminen](#) olevia ohjeita [vaihe 4](#) - [vaihe 5](#).
8. Asenna takakansi (katso kohtaa [Takakannen asentaminen](#)).

**△ VAARA: Ennen kuin käynnistät tietokoneen, kiinnitä kaikki ruuvit ja tarkista, ettei tietokoneen sisällä ole irrallisia ruuveja. Muussa tapauksessa tietokone saattaa vahingoittua.**

9. Liitä tietokone ja oheislaitteet pistorasioihin ja kytke niihin virta.

---

[Takaisin sisällysluetteloon](#)

[Takaisin sisällysluetteloon](#)

## MXM-kokoonpano (valinnainen)

Dell™ Inspiron™ One 2305/2310 -huolto-opas

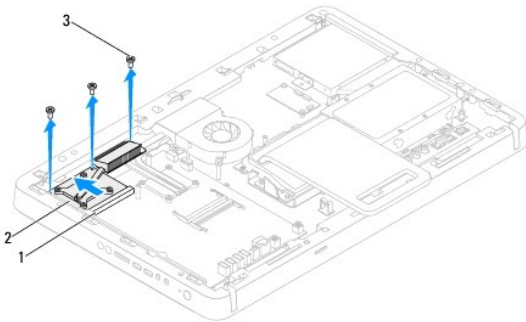
- [MXM-kokoonpanon irrottaminen](#)
- [MXM-kokoonpanon asentaminen](#)

- VAROITUS:** Ennen kuin teet mitään toimia tietokoneen sisällä, lue tietokoneen mukana toimitetut turvallisuusohjeet. Lisää turvallisuusohjeita on Regulatory Compliance -sivulla osoitteessa [www.dell.com/regulatory\\_compliance](http://www.dell.com/regulatory_compliance).
- VAROITUS:** MXM-kokoonpano voi kuumentua erittäin voimakkaasti normaalin käytön aikana. Anna jäähtyसेlementin jäähtyä riittävästi, ennen kuin kosketat sitä.
- VAARA:** Vain valtuutettu huoltoteknikko saa korjata tietokoneesi. Takuu ei kata huoltotöitä, joita on tehnyt joku muu kuin Dellin™ valtuuttama huoltoliike.
- VAARA:** Maadoita itsesi sähköstaattisen purkauksen välttämiseksi käyttämällä maadoitusrannehihnaa tai koskettamalla maalaamatonta metallipintaa (kuten esimerkiksi tietokoneen liitintä).

### MXM-kokoonpanon irrottaminen

1. Noudata ohjeita kohdassa [Ennen aloittamista](#).
2. Irrota takakansi (katso kohtaa [Takakannen irrottaminen](#)).
3. Noudata kohdassa [Etutuen irrottaminen](#) olevia ohjeita [vaihe 2](#) - [vaihe 5](#).
4. Irrota emolevyn suojuus (katso kohtaa [Emolevyn suojuksen irrottaminen](#)).
5. Irrota MXM-kokoonpanon tuuletin (katso kohtaa [MXM-kokoonpanon tuulettimen irrottaminen](#)).
6. Irrota kolme ruuvia, joilla MXM-kokoonpano on kiinnitetty tietokoneen runkoon.
7. Irrota MXM-kokoonpano MXM-kokoonpanon liitännästä.

**HUOMAUTUS:** Emolevyn ulkoasu saattaa vaihdella tietokonemallin mukaan.




1	MXM-kokoonpanon liitintä	2	MXM-kokoonpano
3	ruuvit (3)		

### MXM-kokoonpanon asentaminen

1. Noudata ohjeita kohdassa [Ennen aloittamista](#).
2. Kohdista MXM-kokoonpanossa oleva lovi MXM-kokoonpanon liitännän kielekkeeseen.
3. Aseta MXM-kokoonpano 45 asteen kulmassa MXM-kokoonpanon liitännään.
4. Asenna kolme ruuvia, joilla MXM-kokoonpano on kiinnitetty tietokoneen runkoon.

5. Asenna MXM-kokoonpanon tuuletin (katso kohtaa [MXM-kokoonpanon tuulettimen asentaminen](#)).
6. Asenna emolevyn suojus (katso kohtaa [Emolevyn suojuksen asentaminen](#)).
7. Noudata kohdassa [Etutuen asentaminen](#) olevia ohjeita [vaihe 4](#) - [vaihe 5](#).
8. Asenna takakansi (katso kohtaa [Takakannen asentaminen](#)).

 **VAARA:** Ennen kuin käynnistät tietokoneen, kiinnitä kaikki ruuvit ja tarkista, ettei tietokoneen sisällä ole irrallisia ruuveja. Muussa tapauksessa tietokone saattaa vahingoittua.

9. Liitä tietokone ja oheislaitteet pistorasioihin ja kytke niihin virta.
- 

[Takaisin sisällysluetteloon](#)

[Takaisin sisällysluetteloon](#)

## Optinen asema

Dell™ Inspiron™ One 2305/2310 -huolto-opas

- [Optisen aseman irrottaminen](#)
- [Optisen aseman vaihtaminen](#)

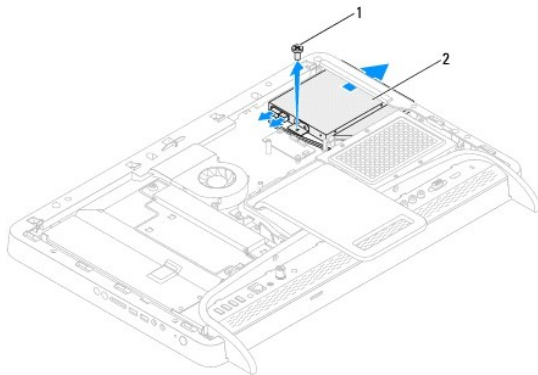
**VAROITUS:** Ennen kuin teet mitään toimia tietokoneen sisällä, lue tietokoneen mukana toimitetut turvallisuusohjeet. Lisää turvallisuusohjeita on Regulatory Compliance -sivulla osoitteessa [www.dell.com/regulatory\\_compliance](http://www.dell.com/regulatory_compliance).

**VAARA:** Vain valtuutettu huoltoteknikko saa korjata tietokoneesi. Takuu ei kata huoltotöitä, joita on tehnyt joku muu kuin Dellin™ valtuuttama huoltoliike.

**VAARA:** Maadoita itsesi sähköstaattisen purkauksen välttämiseksi käyttämällä maadoitusrannehihnaa tai koskettamalla maalaamatonta metallipintaa (kuten esimerkiksi tietokoneen liittintä).

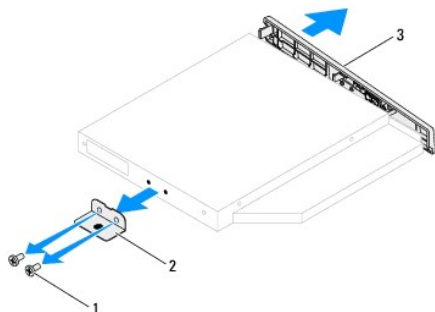
### Optisen aseman irrottaminen

1. Noudata ohjeita kohdassa [Ennen aloittamista](#).
2. Irrota takakansi (katso kohtaa [Takakannen irrottaminen](#)).
3. Irrota virtajohto ja datakaapelit optisen aseman liitännöistä.
4. Irrota ruuvi, jolla optinen asema on kiinnitetty runkoon.
5. Liu'uta optinen asema ulos optisen aseman paikasta.



1	ruuvi	2	optinen asema
---	-------	---	---------------

6. Poista kaksi ruuvia, jotka kiinnittävät optisen aseman sen kehikkoon.
7. Irrota optisen aseman kehikko optisesta asemasta.
8. Vedä optisen aseman kehystä, jotta se irtoaa optisesta asemasta.



1	ruuvit (2)	2	optisen aseman kehikko
3	optisen aseman kehys		

---

## Optisen aseman vaihtaminen

1. Noudata ohjeita kohdassa [Ennen aloittamista](#).
2. Kohdista optisen aseman kehiksen kielekkeet optisessa asemassa oleviin paikkoihin ja paina optisen aseman kehystä, kunnes se napsahtaa paikalleen.
3. Kohdista optisen aseman kehikossa olevat ruuvinreiät optisen aseman ruuvinreikiin.
4. Asenna kaksi ruuvia, jotka kiinnittävät optisen aseman sen kehikkoon.
5. Liu'uta optinen asema takaisin asemapaikkaan.
6. Asenna ruuvi, jolla optinen asema on kiinnitetty runkoon.
7. Liitä virtajohto ja datakaapelit optisen aseman liitäntöihin.
8. Asenna takakansi (katso kohtaa [Takakannen asentaminen](#)).

**△ VAARA: Ennen kuin käynnistät tietokoneen, kiinnitä kaikki ruuvit ja tarkista, ettei tietokoneen sisällä ole irrallisia ruuveja. Muussa tapauksessa tietokone saattaa vahingoittua.**

9. Liitä tietokone ja oheislaitteet pistorasioihin ja kytke niihin virta.
- 

[Takaisin sisällysluetteloon](#)



[Takaisin sisällysluetteloon](#)

## Suoritin

Dell™ Inspiron™ One 2305/2310 -huolto-opas

- [Suorittimen irrottaminen](#)
- [Suorittimen asentaminen](#)

**VAROITUS:** Ennen kuin teet mitään toimia tietokoneen sisällä, lue tietokoneen mukana toimitetut turvallisuusohjeet. Lisää turvallisuusohjeita on Regulatory Compliance -sivulla osoitteessa [www.dell.com/regulatory\\_compliance](http://www.dell.com/regulatory_compliance).

**VAARA:** Vain valtuutettu huoltoteknikko saa korjata tietokoneesi. Takuu ei kata huoltotöitä, joita on tehnyt joku muu kuin Dellin™ valtuuttama huoltoliike.

**VAARA:** Maadoita itsesi sähköstaattisen purkauksen välttämiseksi käyttämällä maadoitusranneihnaa tai koskettamalla maalaamatonta metallipintaa (kuten esimerkiksi tietokoneen liitintä).

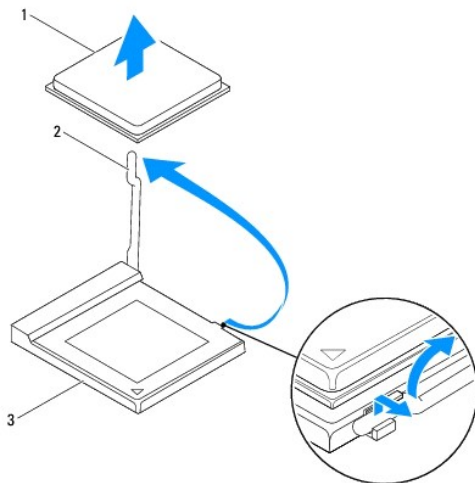
## Suorittimen irrottaminen

1. Noudata ohjeita kohdassa [Ennen aloittamista](#).
2. Irrota takakansi (katso kohtaa [Takakannen irrottaminen](#)).
3. Noudata kohdassa [Etutuen irrottaminen](#) olevia ohjeita [vaihe 2](#) - [vaihe 5](#).
4. Irrota emolevyn suojus (katso kohtaa [Emolevyn suojuksen irrottaminen](#)).
5. Irrota MXM-kokoonpanon tuuletin (katso kohtaa [MXM-kokoonpanon tuulettimen irrottaminen](#)).
6. Irrota MXM-kokoonpano (katso kohtaa [MXM-kokoonpanon irrottaminen](#)).
7. Irrota suorittimen jäähdytyslementtituuletin (katso kohtaa [Suorittimen jäähdytyslementtituulettimen irrottaminen](#)).
8. Irrota suorittimen jäähdytyslementti (katso kohtaa [Suorittimen jäähdytyslementin irrottaminen](#)).
9. Irrota suoritin.

**VAARA:** Älä kosketa suorittimen kannan sisäpuolella olevia nastoja tai pudota nastojen päälle mitään esineitä, kun irrotat tai vaihdat suorittimen.

Inspiron One 2305

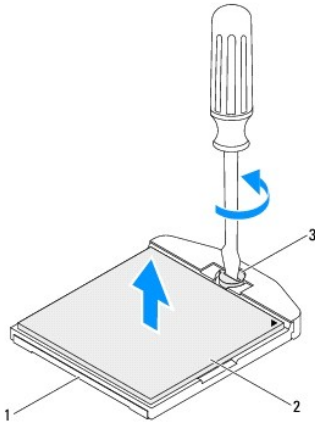
- a. Paina vapautusvipua alas- ja ulospäin, jotta se irtaoo kiinnityskielekkeestään.
- b. Irrota suoritin nostamalla se pois kannasta ja aseta suoritin sivuun turvalliseen paikkaan.



1	suoritin	2	vapautusvipu
3	suorittimen kanta		

### Inspiron One 2310

- Irrota ZIF-kanta kiertämällä ZIF-kannan nokkaruuvia vastapäivään pienellä tasapaisella ruuvitaltalla nokkapyäyttimeen asti.
- Nosta suoritin pois ZIF-kannasta ja aseta suoritin sivuun turvalliseen paikkaan.



1	ZIF-kanta	2	suoritin
3	ZIF-kannan nokkaruuvi		

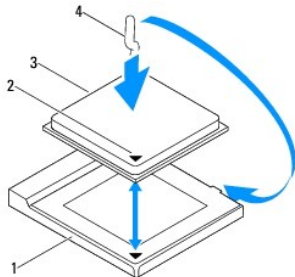
## Suorittimen asentaminen

- Noudata ohjeita kohdassa [Ennen aloittamista](#).
- Poista uusi suoritin pakkauksestaan ja asenna se:

⚠ **VAARA:** Maadoita itsesi koskettamalla maalaamatonta metallipintaa tai tietokoneen jalustaa.

### Inspiron One 2305

- Jätä vapautussalpa auki, jotta kanta on valmis uutta suorittinta varten.



1	suorittimen kanta	2	suorittimen nasta 1 -ilmaislin
3	suoritin	4	vapautusvipu

- Varmista, että suorittimen kannan vapautusvipu on täysin auki.

⚠ **VAARA:** Kannan nastat ovat herkkiä. Varmista vikojen välttämiseksi, että suoritin on kohdistettu oikein kantaan, äläkä käytä liikaa voimaa, kun asennat suorittimen. Älä kosketa tai taivuta emolevyn nastoja.

⚠ **VAARA:** Suoritin on asetettava kantaan oikein. Muutoin suoritin voi vahingoittua pysyvästi.

- Kohdista suorittimen nasta 1 -kulma kannan nasta 1 -kulmaan.
- Aseta suoritin kevyesti kantaan ja varmista, että suoritin on kannassa oikeassa asennossa.

- e. Käännä kannan vapautussalpa takaisin kantaan kohti ja kiinnitä suoritin napsauttamalla salpa kiinni.
- f. Pyyhi piitahna jäähdytys-elementin pohjasta.

**VAARA:** Lisää uutta piitahnaa. Uusi piitahna on keskeisen tärkeää riittävän lämpösidosen muodostumiseksi. Se takaa suorittimen optimaalisen suorituskyvyn.

- g. Levitä uutta piitahnaa suorittimen yläosaan.

Inspiron One 2310

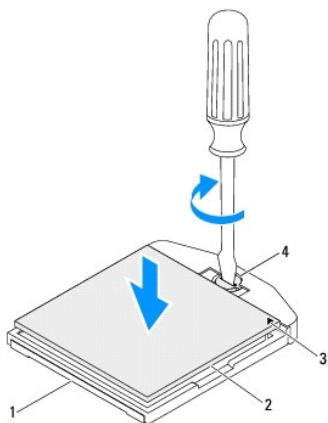
**VAARA:** Kannan nastat ovat herkkiä. Varmista vikojen välttämiseksi, että suoritin on kohdistettu oikein kantaan, äläkä käytä liikaa voimaa, kun asennat suorittimen. Älä kosketa tai taivuta emolevyn nastoja.

**VAARA:** Suoritin on asetettava kantaan oikein. Muutoin suoritin voi vahingoittua pysyvästi.

- a. Kohdistista suorittimen nasta 1 -kulma ZIF-kannan nasta 1 -kulmaan.

**HUOMAUTUS:** Suorittimen nasta 1 -kulmassa on kolmio, joka kohdistetaan ZIF-kannan nasta 1 -kulman kolmioon.

- b. Aseta suoritin kevyesti kantaan ja varmista, että suoritin on kannassa oikeassa asennossa.



1	ZIF-kanta	2	suoritin
3	suorittimen nasta 1 -ilmais	4	ZIF-kannan nokkaruuvi

- c. Kiinnitä suoritin emolevyn kiertämällä nokkaruuviä myötäpäivään, jolloin ZIF-kanta kiristyy paikalleen.
- d. Pyyhi piitahna jäähdytys-elementin pohjasta.

**VAARA:** Lisää uutta piitahnaa. Uusi piitahna on keskeisen tärkeää riittävän lämpösidosen muodostumiseksi. Se takaa suorittimen optimaalisen suorituskyvyn.

- e. Levitä uutta piitahnaa suorittimen yläosaan.

**VAARA:** Tarkista, että suorittimen jäähdytys-elementti on oikein ja tukevasti paikallaan.

3. Asenna suorittimen jäähdytys-elementti (katso kohtaa [Suorittimen jäähdytys-elementin asentaminen](#)).
4. Asenna suorittimen jäähdytys-elementtituuletin (katso kohtaa [Suorittimen jäähdytys-elementin asentaminen](#)).
5. Asenna MXM-kokoonpano (katso kohtaa [MXM-kokoonpanon asentaminen](#)).
6. Asenna MXM-kokoonpanon tuuletin (katso kohtaa [MXM-kokoonpanon tuulettimen asentaminen](#)).
7. Asenna emolevyn suojuus (katso kohtaa [Emolevyn suojuksen asentaminen](#)).
8. Noudata kohdassa [Etutuen asentaminen](#) olevia ohjeita [vaihe 4](#) - [vaihe 5](#).
9. Asenna takakansi (katso kohtaa [Takakannen asentaminen](#)).

△ **VAARA:** Ennen kuin käynnistät tietokoneen, kiinnitä kaikki ruuvit ja tarkista, ettei tietokoneen sisällä ole irrallisia ruuveja. Muussa tapauksessa tietokone saattaa vahingoittua.

10. Liitä tietokone ja oheislaitteet pistorasioihin ja kytke niihin virta.

---

[Takaisin sisällysluetteloon](#)

[Takaisin sisällysluetteloon](#)

## Emolevyn suojus

Dell™ Inspiron™ One 2305/2310 -huolto-opas

- [Emolevyn suojuksen irrottaminen](#)
- [Emolevyn suojuksen asentaminen](#)

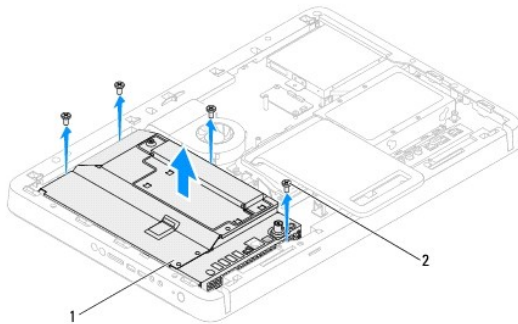
**VAROITUS:** Ennen kuin teet mitään toimia tietokoneen sisällä, lue tietokoneen mukana toimitetut turvallisuusohjeet. Lisää turvallisuusohjeita on Regulatory Compliance -sivulla osoitteessa [www.dell.com/regulatory\\_compliance](http://www.dell.com/regulatory_compliance).

**VAARA:** Vain valtuutettu huoltoteknikko saa korjata tietokoneesi. Takuu ei kata huoltotöitä, joita on tehnyt joku muu kuin Dellin™ valtuuttama huoltoilike.

**VAARA:** Maadoita itsesi sähköstaattisen purkauksen välttämiseksi käyttämällä maadoitusrannehihnaa tai koskettamalla maalaamatonta metallipintaa (kuten esimerkiksi tietokoneen liittintä).

### Emolevyn suojuksen irrottaminen

1. Noudata ohjeita kohdassa [Ennen aloittamista](#).
2. Irrota takakansi (katso kohtaa [Takakannen irrottaminen](#)).
3. Noudata kohdassa [Etutuen irrottaminen](#) olevia ohjeita [vaihe 2](#) - [vaihe 5](#).
4. Irrota neljä ruuvia, joilla emolevyn suojus on kiinnitetty runkoon.
5. Nosta emolevyn suojusta varovasti ja käännä se ympäri tietokoneen vasemmalle puolelle.



1	emolevyn suojus	2	ruuvit (4)
---	-----------------	---	------------

6. Irrota antennitulon liitäntäkaapeli infrapunakortissa olevasta TV-viritinkortin liitännästä.
7. Irrota infrapunälähtetimen (IR) liitäntäkaapeli emolevyssä olevasta liitännästä (CIR Emitter).
8. Irrota antennitulon liitäntäkaapeli ja IR-lähtetimen liitäntäkaapeli emolevyn suojuksessa olevista kaapelointiohjaimista.
9. Noudata kohdassa [Antennitulon liitännän irrottaminen](#) olevia ohjeita [vaihe 5](#) - [vaihe 7](#).
10. Noudata kohdassa [Infrapunälähtetimen \(IR\) liittimen irrottaminen](#) olevia ohjeita [vaihe 5](#) - [vaihe 7](#).

### Emolevyn suojuksen asentaminen

1. Noudata ohjeita kohdassa [Ennen aloittamista](#).
2. Noudata kohdassa [Infrapunälähtetimen \(IR\) liittimen asentaminen](#) olevia ohjeita [vaihe 2](#) - [vaihe 5](#).
3. Noudata kohdassa [Antennitulon liitännän asentaminen](#) olevia ohjeita [vaihe 2](#) - [vaihe 3](#).

4. Reititä antennitulon liitäntäkaapeli ja infrapunalähettimen (IR) liitäntäkaapeli emolevyn suojuksessa olevien kaapelointiohjaimien läpi.
5. Liitä IR-lähettimen liitäntäkaapeli emolevyssä olevaan liitäntään (CIR Emitter).
6. Liitä antennitulon liitäntäkaapeli infrapunakortissa olevaan TV-viritinkortin liitäntään.
7. Käännä emolevyn suojus varovasti ympäri ja kohdista emolevyn suojuksessa olevat ruuvireiät kotelossa oleviin ruuvireikiin.
8. Asenna neljä ruuvia, joilla emolevyn suojus on kiinnitetty runkoon.
9. Noudata kohdassa [Etutuen asentaminen](#) olevia ohjeita [vaihe 4](#) - [vaihe 5](#).
10. Asenna takakansi (katso kohtaa [Takakannen asentaminen](#)).

**△ VAARA: Ennen kuin käynnistät tietokoneen, kiinnitä kaikki ruuvit ja tarkista, ettei tietokoneen sisällä ole irrallisia ruuveja. Muussa tapauksessa tietokone saattaa vahingoittua.**

11. Liitä tietokone ja oheislaitteet pistorasioihin ja kytke niihin virta.

---

[Takaisin sisällysluetteloon](#)

[Takaisin sisällysluetteloon](#)

## Kaiuttimet

Dell™ Inspiron™ One 2305/2310 -huolto-opas

- [Kaiuttimien irrottaminen](#)
- [Kaiuttimien asentaminen](#)

**VAROITUS:** Ennen kuin teet mitään toimia tietokoneen sisällä, lue tietokoneen mukana toimitetut turvallisuusohjeet. Lisää turvallisuusohjeita on Regulatory Compliance -sivulla osoitteessa [www.dell.com/regulatory\\_compliance](http://www.dell.com/regulatory_compliance).

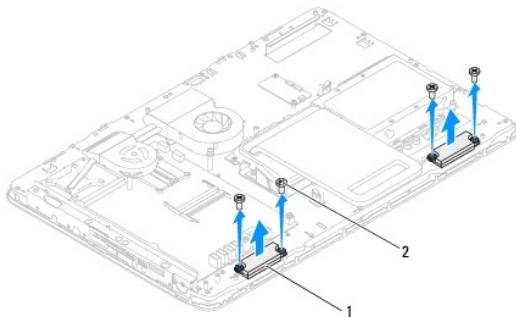
**VAARA:** Vain valtuutettu huoltoteknikko saa korjata tietokoneesi. Takuu ei kata huoltotöitä, joita on tehnyt joku muu kuin Dellin™ valtuuttama huoltoilike.

**VAARA:** Maadoita itsesi sähköstaattisen purkauksen välttämiseksi käyttämällä maadoitusrannehihnaa tai koskettamalla maalaamatonta metallipintaa (kuten esimerkiksi tietokoneen liittintä).

### Kaiuttimien irrottaminen

1. Noudata ohjeita kohdassa [Ennen aloittamista](#).
2. Irrota takakansi (katso kohtaa [Takakannen irrottaminen](#)).
3. Noudata kohdassa [Etutuen irrottaminen](#) olevia ohjeita [vaihe 2 - vaihe 5](#).
4. Noudata kohdassa [Optisen aseman irrottaminen](#) olevia ohjeita [vaihe 3 - vaihe 5](#).
5. Irrota keskimäinen kehys (katso kohtaa [Keskimmäisen kehyksen irrottaminen](#)).
6. Irrota emolevyn suojus (katso kohtaa [Emolevyn suojuksen irrottaminen](#)).
7. Irrota kaiutinkaapeli emolevyssä olevasta liittimestä.
8. Merkitse kaiutinkaapelin reititys muistiin ja irrota kaapeli kiinnitysteipeistä.
9. Irrota neljä ruuvia (kaksi kummassakin kaiuttimessa), joilla kaiuttimet ovat kiinni kotelossa.
10. Nosta kaiuttimet ja niiden kaapelit pois tietokoneen rungosta.

**HUOMAUTUS:** Emolevyn ulkoasu saattaa vaihdella tietokonemallin mukaan.



1	kaiuttimet (2)	2	ruuvit (4)
---	----------------	---	------------

### Kaiuttimien asentaminen

1. Noudata ohjeita kohdassa [Ennen aloittamista](#).
2. Kohdista kaiuttimissa olevat ruuvinreiät tietokoneen rungossa oleviin ruuvinreikiin.
3. Asenna neljä ruuvia (kaksi kummassakin kaiuttimessa), joilla kaiuttimet ovat kiinni kotelossa.

4. Reititä kaiutinkaapeli ja kiinnitä se teipeillä.
5. Kytke kaiutinkaapeli emolevyn liittimeen.
6. Asenna emolevyn suojus (katso kohtaa [Emolevyn suojuksen asentaminen](#)).
7. Asenna keskimäinen kehys (katso kohtaa [Keskimmäisen kehyksen asentaminen](#)).
8. Noudata kohdassa [Optisen aseman vaihtaminen](#) olevia ohjeita [vaihe 5](#) - [vaihe 7](#).
9. Noudata kohdassa [Etutuen asentaminen](#) olevia ohjeita [vaihe 4](#) - [vaihe 5](#).
10. Asenna takakansi (katso kohtaa [Takakannen asentaminen](#)).

**△ VAARA: Ennen kuin käynnistät tietokoneen, kiinnitä kaikki ruuvit ja tarkista, ettei tietokoneen sisällä ole irrallisia ruuveja. Muussa tapauksessa tietokone saattaa vahingoittua.**

11. Liitä tietokone ja oheislaitteet pistorasioihin ja kytke niihin virta.
- 

[Takaisin sisällysluetteloon](#)



[Takaisin sisällysluetteloon](#)

## Kaiuttimen kansi

Dell™ Inspiron™ One 2305/2310 -huolto-opas

- [Kaiuttimen kannen irrottaminen](#)
- [Kaiuttimen kannen asentaminen](#)

**VAROITUS:** Ennen kuin teet mitään toimia tietokoneen sisällä, lue tietokoneen mukana toimitetut turvallisuusohjeet. Lisää turvallisuusohjeita on Regulatory Compliance -sivulla osoitteessa [www.dell.com/regulatory\\_compliance](http://www.dell.com/regulatory_compliance).

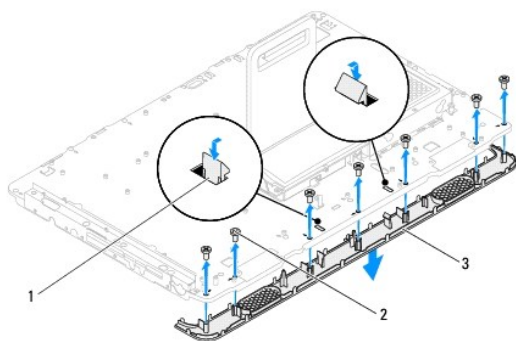
**VAARA:** Vain valtuutettu huoltoteknikko saa korjata tietokoneesi. Takuu ei kata huoltotöitä, joita on tehnyt joku muu kuin Dellin™ valtuuttama huoltoilike.

**VAARA:** Maadoita itsesi sähköstaattisen purkauksen välttämiseksi käyttämällä maadoitusrannehihnaa tai koskettamalla maalaamatonta metallipintaa (kuten esimerkiksi tietokoneen liittintä).

### Kaiuttimen kannen irrottaminen

1. Noudata ohjeita kohdassa [Ennen aloittamista](#).
2. Irrota emolevy (katso kohtaa [Emolevyn irrottaminen](#)).
3. Irrota näytön kehys (katso kohtaa [Näytön kehyksen irrottaminen](#)).
4. Irrota kaiuttimet (katso kohtaa [Kaiuttimien irrottaminen](#)).
5. Irrota seitsemän ruuvia, joilla kaiuttimen kansi on kiinnitetty tietokoneen runkoon.
6. Irrota kaksi kielekettä, joilla kaiuttimen kansi on kiinnitetty tietokoneen runkoon.
7. Nosta kaiuttimen kansi irti tietokoneesta.

**HUOMAUTUS:** Emolevyn ulkoasu saattaa vaihdella tietokonemallin mukaan.



1	kielekkeet (2)	2	ruuvit (7)
3	kaiuttimen kansi		

### Kaiuttimen kannen asentaminen

1. Noudata ohjeita kohdassa [Ennen aloittamista](#).
2. Kiinnitä kaiuttimen kannen kaksi kielekettä tietokoneen rungossa oleviin paikkoihin.
3. Kohdista kaiuttimen kannessa olevat ruuvinreiät tietokoneen rungossa oleviin ruuvinreihiin.
4. Asenna seitsemän ruuvia, joilla kaiuttimen kansi on kiinnitetty tietokoneen runkoon.
5. Asenna näytön kehys (katso [Näytön kehyksen asentaminen](#)).

6. Aseta emolevy takaisin paikalleen (katso [Emolevyn asettaminen paikalleen](#)).

7. Asenna kaiuttimet (katso kohtaa [Kaiuttimien asentaminen](#)).

**△ VAARA: Ennen kuin käynnistät tietokoneen, kiinnitä kaikki ruuvit ja tarkista, ettei tietokoneen sisällä ole irrallisia ruuveja. Muussa tapauksessa tietokone saattaa vahingoittua.**

8. Liitä tietokone ja oheislaitteet pistorasioihin ja kytke niihin virta.

---

[Takaisin sisällysluetteloon](#)

[Takaisin sisällysluetteloon](#)

## Takatuki

Dell™ Inspiron™ One 2305/2310 -huolto-opas

- [Takatuen irrottaminen](#)
- [Takatuen asentaminen](#)

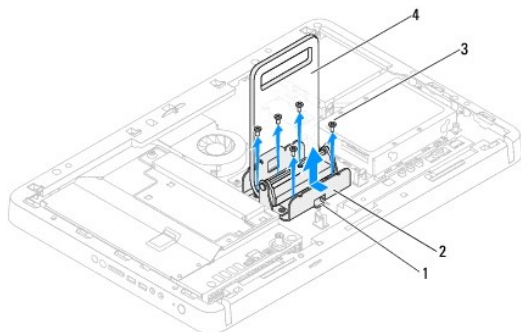
**VAROITUS:** Ennen kuin teet mitään toimia tietokoneen sisällä, lue tietokoneen mukana toimitetut turvallisuusohjeet. Lisää turvallisuusohjeita on Regulatory Compliance -sivulla osoitteessa [www.dell.com/regulatory\\_compliance](http://www.dell.com/regulatory_compliance).

**VAARA:** Vain valtuutettu huoltoteknikko saa korjata tietokoneesi. Takuu ei kata huoltotöitä, joita on tehnyt joku muu kuin Dellin™ valtuuttama huoltoliike.

**VAARA:** Maadoita itsesi sähköstaattisen purkauksen välttämiseksi käyttämällä maadoitusrannehihnaa tai koskettamalla maalaamatonta metallipintaa (kuten esimerkiksi tietokoneen liittintä).

## Takatuen irrottaminen

1. Noudata ohjeita kohdassa [Ennen aloittamista](#).
2. Irrota takakansi (katso kohtaa [Takakannen irrottaminen](#)).
3. Noudata kohdassa [Etutuen irrottaminen](#) olevia ohjeita [vaihe 2](#) - [vaihe 5](#).
4. Irrota takajalustan suojus (katso kohtaa [Takatuen kannen irrottaminen](#)).
5. Nosta takatukea ja irrota kaksi ruuvia takatuen saranan alapuolelta.
6. Irrota takatuen saranan yläpuolella olevat kolme ruuvia.
7. Liu'uta takatuen saranan kieleke ulos rungossa olevasta paikasta ja nosta sitten takatuki pois tietokoneesta.



1	kieleke	2	takatuen sarana
3	ruuvit (5)	4	takatuki

## Takatuen asentaminen

1. Noudata ohjeita kohdassa [Ennen aloittamista](#).
2. Liu'uta takatuen saranan kieleke ulos rungossa olevaan paikkaan.
3. Asenna takatuen saranan yläpuolella olevat kolme ruuvia.
4. Nosta takatukea ja asenna kaksi ruuvia takatuen saranan alapuolelta.
5. Asenna takajalustan suojus (katso kohtaa [Takatuen kannen asentaminen](#)).
6. Noudata kohdassa [Etutuen asentaminen](#) olevia ohjeita [vaihe 4](#) - [vaihe 5](#).

7. Asenna takakansi (katso kohtaa [Takakannen asentaminen](#)).

△ **VAARA: Ennen kuin käynnistät tietokoneen, kiinnitä kaikki ruuvit ja tarkista, ettei tietokoneen sisällä ole irrallisia ruuveja. Muussa tapauksessa tietokone saattaa vahingoittua.**

8. Liitä tietokone ja oheislaitteet pistorasioihin ja kytke niihin virta.

---

[Takaisin sisällysluetteloon](#)

[Takaisin sisällysluetteloon](#)

## Takatuen kansi

Dell™ Inspiron™ One 2305/2310 -huolto-opas

- [Takatuen kannen irrottaminen](#)
- [Takatuen kannen asentaminen](#)

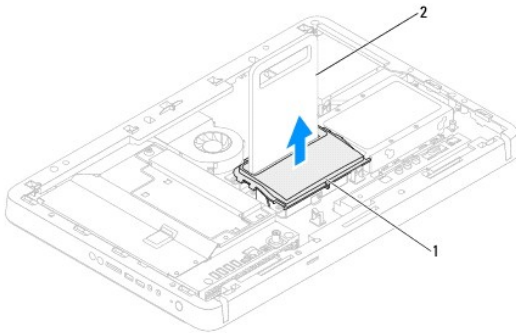
**VAROITUS:** Ennen kuin teet mitään toimia tietokoneen sisällä, lue tietokoneen mukana toimitetut turvallisuusohjeet. Lisää turvallisuusohjeita on Regulatory Compliance -sivulla osoitteessa [www.dell.com/regulatory\\_compliance](http://www.dell.com/regulatory_compliance).

**VAARA:** Vain valtuutettu huoltoteknikko saa korjata tietokoneesi. Takuu ei kata huoltotöitä, joita on tehnyt joku muu kuin Dellin™ valtuuttama huoltoliike.

**VAARA:** Maadoita itsesi sähköstaattisen purkauksen välttämiseksi käyttämällä maadoitusrannehihnaa tai koskettamalla maalaamatonta metallipintaa (kuten esimerkiksi tietokoneen liitintä).

### Takatuen kannen irrottaminen

1. Noudata ohjeita kohdassa [Ennen aloittamista](#).
2. Irrota takakansi (katso kohtaa [Takakannen irrottaminen](#)).
3. Noudata kohdassa [Etutuen irrottaminen](#) olevia ohjeita [vaihe 2 - vaihe 5](#).
4. Nosta takatukea ja pidä sitä ylhäällä ja irrota takatuen kansi paikaltaan.
5. Liu'uta takatuen kansi takatuen läpi.



1	takatuen kansi	2	takatuki
---	----------------	---	----------

### Takatuen kannen asentaminen

1. Noudata ohjeita kohdassa [Ennen aloittamista](#).
2. Liu'uta takatuen kansi takatuen läpi.
3. Nosta takatukea ja aseta takatuen kansi paikalleen.
4. Noudata kohdassa [Etutuen asentaminen](#) olevia ohjeita [vaihe 4 - vaihe 5](#).
5. Asenna takakansi (katso kohtaa [Takakannen asentaminen](#)).

**VAARA:** Ennen kuin käynnistät tietokoneen, kiinnitä kaikki ruuvit ja tarkista, ettei tietokoneen sisällä ole irrallisia ruuveja. Muussa tapauksessa tietokone saattaa vahingoittua.

6. Liitä tietokone ja oheislaitteet pistorasioihin ja kytke niihin virta.

[Takaisin sisällysluetteloon](#)

[Takaisin sisällysluetteloon](#)


## Emolevy

Dell™ Inspiron™ One 2305/2310 -huolto-opas

- [Emolevyn irrottaminen](#)
- [Emolevyn asettaminen paikalleen](#)
- [Huoltotunnuksen kirjoittaminen BIOS:iin](#)

 **VAROITUS:** Ennen kuin teet mitään toimia tietokoneen sisällä, lue tietokoneen mukana toimitetut turvallisuusohjeet. Lisää turvallisuusohjeita on Regulatory Compliance -sivulla osoitteessa [www.dell.com/regulatory\\_compliance](http://www.dell.com/regulatory_compliance).

 **VAARA:** Vain valtuutettu huoltoteknikko saa korjata tietokoneesi. Takuu ei kata huoltotöitä, joita on tehnyt joku muu kuin Dellin™ valtuuttama huoltoilike.


 **VAARA:** Maadoita itsesi sähköstaattisen purkauksen välttämiseksi käyttämällä maadoitusrannehihnaa tai koskettamalla maalaamatonta metallipintaa (kuten esimerkiksi tietokoneen liitintä).

 **VAARA:** Pidä osista ja korteista kiinni niiden reunoista ja vältä nastojen ja liittimien koskettamista.


---

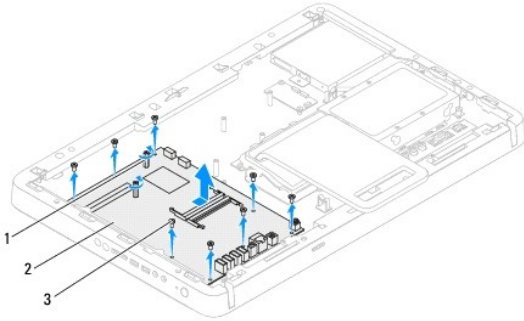
## Emolevyn irrottaminen

1. Noudata ohjeita kohdassa [Ennen aloittamista](#).
2. Irrota takakansi (katso kohtaa [Takakannen irrottaminen](#)).
3. Noudata kohdassa [Etutuen irrottaminen](#) olevia ohjeita [vaihe 2](#) - [vaihe 5](#).
4. Irrota emolevyn suojus (katso kohtaa [Emolevyn suojuksen irrottaminen](#)).
5. Irrota MXM-kokoonpanon tuuletin (katso kohtaa [MXM-kokoonpanon tuulettimen irrottaminen](#)).
6. Irrota MXM-kokoonpano (katso kohtaa [MXM-kokoonpanon irrottaminen](#)).
7. Irrota muistimoduuli(t) (katso kohtaa [Muistimoduulien irrottaminen](#)).
8. Irrota Mini-kortti (katso [Mini-korttien irrottaminen](#)).
9. Irrota suorittimen jäähdytyslementtituuletin (katso kohtaa [Suorittimen jäähdytyslementtituulettimen irrottaminen](#)).
10. Irrota suorittimen jäähdytyslementti (katso kohtaa [Suorittimen jäähdytyslementin irrottaminen](#)).
11. Irrota suoritin (katso kohtaa [Suorittimen irrottaminen](#)).

 **HUOMAUTUS:** Merkitse kaapelin reitit muistiin ennen kaapelien irrottamista emolevystä.

12. Irrota kaikki emolevyn kiinnitetyt kaapelit.
13. Irrota emolevyn runkoon kiinnittävät kaksi ruuvia kuusiokoloavaimella.
14. Irrota kahdeksan ruuvia, joilla emolevy on kiinnitetty koteloon.
15. Nosta emolevyä vinosti tietokoneen sivua kohti ja ulos rungosta.

 **HUOMAUTUS:** Emolevyn ulkoasu saattaa vaihdella tietokonemallin mukaan.



1	kuusiokoloruuvit (2)	2	emolevy
3	ruuvit (8)		

## Emolevyn asettaminen paikalleen

1. Noudata ohjeita kohdassa [Ennen aloittamista](#).
2. Kohdista emolevyn liittimet tietokoneen rungon vastakkeisiin.
3. Kiinnitä emolevy koteloon kahdeksalla ruuvilla.
4. Asenna emolevyn runkoon kiinnittävät kaksi ruuvia kuusiokoloavaimella.
5. Liitä kaikki kaapelit emolevyyh.
6. Kiinnitä suoritin (katso kohtaa [Suorittimen asentaminen](#)).
7. Asenna suorittimen jäähdytyslementti (katso kohtaa [Suorittimen jäähdytyslementin asentaminen](#)).
8. Asenna suorittimen jäähdytyslementtituuletin (katso kohtaa [Suorittimen jäähdytyslementin asentaminen](#)).
9. Asenna Mini-kortti (katso kohtaa [Mini-kortin asentaminen](#)).
10. Asenna muistimoduuli(t) (katso kohtaa [Muistimoduulien vaihtaminen](#)).
11. Asenna MXM-kokoonpanon tuuletin (katso kohtaa [MXM-kokoonpanon asentaminen](#)).
12. Asenna MXM-kokoonpanon tuuletin (katso kohtaa [MXM-kokoonpanon tuuletin asentaminen](#)).
13. Asenna emolevyn suojus (katso kohtaa [Emolevyn suojuksen asentaminen](#)).
14. Noudata kohdassa [Etutuen asentaminen](#) olevia ohjeita [vaihe 4](#) - [vaihe 5](#).
15. Asenna takakansi (katso kohtaa [Takakannen asentaminen](#)).

**VAARA:** Ennen kuin käynnistät tietokoneen, kiinnitä kaikki ruuvit ja tarkista, ettei tietokoneen sisällä ole irrallisia ruuveja. Muussa tapauksessa tietokone saattaa vahingoittua.

16. Käynnistä tietokone.

 **HUOMAUTUS:** Kun olet vaihtanut emolevyn, kirjoita tietokoneen huoltotunnus uuden emolevyn BIOSiin.

17. Syötä huoltomerkki (katso kohtaa [Huoltotunnuksen kirjoittaminen BIOS:iin](#)).

## Huoltotunnuksen kirjoittaminen BIOS:iin

1. Käynnistä tietokone.



2. Siirry järjestelmän asetusohjelmaan painamalla <F2> POST-testauksen aikana.
3. Selaa turvallisuusvälilehteen ja syötä huoltomerkki kenttään **Set Service Tag** (Anna huoltomerkki).

---

[Takaisin sisällysluetteloon](#)

## Järjestelmän asetukset -apuohjelma

Dell™ Inspiron™ One 2305/2310 -huolto-opas

- [Yleiskatsaus](#)
- [Unohdettujen salasanojen poistaminen](#)
- [CMOS-salasanoiden poistaminen](#)

### Yleiskatsaus

Järjestelmän asetukset -apuohjelman avulla voit:

- muuttaa järjestelmän kokoonpanotietoja laitteiden lisäämisen, muuttamisen tai poistamisen jälkeen;
- asettaa tai muuttaa käyttäjän valittavissa olevia asetuksia, kuten käyttäjän salasanan;
- lukea nykyisen muistin määrän tai määrittää asennetun kiintolevyn tyyppin.

**VAARA:** Älä muuta tämän ohjelman asetuksia, ellei ole kokenut tietokoneen käyttäjä. Tietyt muutokset voivat saada tietokoneen toimimaan virheellisesti.

**HUOMAUTUS:** Ennen järjestelmän asennusten muuttamista on suositeltavaa kirjoittaa järjestelmän asennusnäytön tiedot muistiin tulevaa käyttöä varten.

### Järjestelmän asetukset -apuohjelman avaaminen

- Käynnistä (tai käynnistä uudelleen) tietokone.
- Kun DELL™-logo näkyy näyttössä, odota, että F2-kehote tulee näyttöön. Paina silloin heti <F2>-näppäintä.

**HUOMAUTUS:** F2-kehote ilmaisee, että näppäimistö on alustettu. Kehote näkyy näyttössä vain hyvin lyhyen hetken. Seuraa tarkasti, milloin kehote tulee näyttöön, ja paina heti <F2>. Jos painat <F2> ennen kuin kehote näkyy, painalluksella ei ole vaikutusta. Jos odotat liian kauan ja käyttöjärjestelmän logo tulee näyttöön, odota, kunnes näyttöön tulee Microsoft® Windowsin® työpöytä. Sammuta tämän jälkeen tietokone (katso kohta [Tietokoneen sammuttaminen](#)) ja yritä uudelleen.

### Järjestelmän asennusnäytöt

Järjestelmän asennusnäytössä näkyvät tietokoneen nykyiset tai muutettavissa olevat kokoonpanotiedot. Näytön tiedot jaetaan kolmeen alueeseen: asennuskohde, aktiivinen ohjenäyttö ja näppäintoiminnot.

<p><b>Setup Item</b> (Asennuskohde) — Tämä kenttä näkyy järjestelmän asennusnäytön vasemmalla puolella. Kenttä on vieritettävä luettelo, joka sisältää tietokoneen kokoonpanon määrittävät toiminnot, kuten asennetut laitteet, virransäätö ja suojausominaisuudet.</p> <p>Voit selata luettelo ylä- ja aluolinäppäimillä. Kun asetus on korostettu, <b>Help Screen</b> (Ohjenäyttö) sisältää lisätiedot kyseisestä asetuksesta ja käytettävissä olevat asetukset.</p>	<p><b>Help Screen</b> (Ohjenäyttö) — Tämä kenttä näkyy järjestelmän asennusnäytön oikealla puolella, ja se sisältää tietoa kaikista asetuksista, jotka on mainittu <b>Setup Item</b> (Asennuskohde) -kohdassa. Tässä kentässä voit tarkastella tietokoneen tietoja ja muuttaa nykyisiä asetuksia.</p> <p>Korosta vaihtoehto painamalla ylä- tai aluolinäppäintä. Aktivoi valinta painamalla &lt;Enter&gt;-näppäintä ja palaa <b>Setup Item</b> (Asennuskohde) -kohtaan.</p> <p><b>HUOMAUTUS:</b> Kaikkia <b>Setup Item</b> (Asennuskohde) -kohdassa olevia asetuksia ei voi muuttaa.</p>
<p><b>Key Functions</b> (Näppäintoiminnot) — Kenttä näkyy <b>Help Screen</b> (Ohjenäyttö) -kentän alapuolella ja sisältää luettelon näppäimistä ja niiden toiminnoista aktiivisessa järjestelmän asennuskentässä.</p>	

### Järjestelmän asennus

Inspiron One 2305

**HUOMAUTUS:** Tässä osassa kuvatut kohteet eivät välttämättä näy kaikissa tietokoneissa samalta kuin tässä.

Pääasiallinen	
Järjestelmätiedot	Näyttää järjestelmän nimen.
BIOS Version (BIOS-versio)	Näyttää BIOS-versionumeron.
System Date (Järjestelmän päivämäärä)	Näyttää nykyisen päivämäärän muodossa kk/pp/vvvv.

System Time (Järjestelmän aika)	Näyttää nykyisen kellonajan muodossa tt:mm:ss.
Service Tag (Huoltotunnus)	Näyttää tietokoneen huoltonumeron
Asset Tag (Laitetunnus)	Näyttää tietokoneen laitetunnuksen, jos se on olemassa.
Tietoja suorittimesta	
Processor Type (Suorittintyyppi)	Näyttää suorittintiedot.
L1 Cache size (L1-välimuistin koko)	Näyttää L1-välimuistin koon.
L2 Cache size (L2-välimuistin koko)	Näyttää L2-välimuistin koon.
L3 Cache size (L3-välimuistin koko)	Näyttää L3-välimuistin koon.
Muistitiedot	
Memory Installed (Asennettu muisti)	Ilmaisee asennetun muistin määrän megatavuina.
Memory Available (Muistia käytettävissä)	Ilmaisee käytettävissä olevan muistin määrän megatavuina.
Memory Speed (Muistin nopeus)	Ilmaisee muistin nopeuden megahertseinä.
Memory Technology (Muistitekniikka)	Näyttää asennetun muistin tyyppin.
Laitetiedot	
SATA 0	Näyttää SATA 0 -liitäntään liitetyn SATA-aseman.
SATA 1	Näyttää SATA 1 -liitäntään liitetyn SATA-aseman.
<b>Advanced (Lisäasetukset)</b>	
Järjestelmän määrittäykset	<ul style="list-style-type: none"> <li>1 Onboard Audio Controller (Emolevyn ääniohjain): Enabled tai Disabled (Käytössä tai Poissa käytöstä, oletusarvoisesti käytössä)</li> <li>1 SATA Mode (SATA-tila): ATA Mode tai AHCI Mode (ATA-tila tai AHCI-tila, oletusarvoisesti AHCI-tila)</li> <li>1 Onboard LAN Controller (Emolevyn lähiverkko-ohjain): Enabled tai Disabled (Käytössä tai Poissa käytöstä, oletusarvoisesti käytössä)</li> <li>1 LAN Boot ROM (Lähiverkon käynnistys-ROM): Enabled tai Disabled (Käytössä tai Poissa käytöstä, oletusarvoisesti poissa käytöstä)</li> <li>1 UMA Frame Buffer Size (UMA-kehyspuskurin koko): Auto, 32MB, 64MB, 128MB, 256MB, 512MB, 1024MB (Automaattinen, 32 Mt, 64 Mt, 128 Mt, 256 Mt, 512 Mt, 1 024 Mt; oletusarvoisesti automaattinen)</li> <li>1 USB Controller (USB-ajuri): Enabled tai Disabled (Käytössä tai Poissa käytöstä, oletusarvoisesti käytössä)</li> </ul>
Virranhallinta	<ul style="list-style-type: none"> <li>1 AC Recovery (AC-palautus): Power On, Power Off, Last State (Käynnistettäessä, Sammutettaessa, Viimeisen tilan mukaan, oletusarvoisesti sammutettaessa)</li> <li>1 Remote Wake Up (Etäkäynnistys): Enabled tai Disabled (Käytössä tai Poissa käytöstä, oletusarvoisesti käytössä)</li> <li>1 Auto Power On (Automaattinen käynnistys): Enabled tai Disabled (Käytössä tai Poissa käytöstä, oletusarvoisesti poissa käytöstä)</li> <li>1 Auto Power On Date (Automaattinen käynnistys päivämäärän perusteella): 0 - 31 (15 oletusarvoisesti)</li> <li>1 Auto Power On hour (Automaattinen käynnistys tunnin perusteella): 0 - 23 (12 oletusarvoisesti)</li> <li>1 Auto Power On minute (Automaattinen käynnistys minuutin perusteella): 0 - 59 (30 oletusarvoisesti)</li> <li>1 Auto Power On second (Automaattinen käynnistys minuutin perusteella): 0 - 59 (30 oletusarvoisesti)</li> </ul>
POST Behavior (POST-käyttäytyminen)	<ul style="list-style-type: none"> <li>1 Bootup NumLock State(Käynnistä NumLock-tilassa): On tai Off (Päällä tai Pois päältä, oletusarvoisesti päällä)</li> <li>1 Keyboard Errors (Näppäimistövirheet): Report tai Do Not Report (Raportointi tai Ei raportointia, oletusarvoisesti raportointi)</li> </ul>
CPU Feature (Suorittimen ominaisuudet)	<ul style="list-style-type: none"> <li>1 Secure Virtual Machine Disabled Mode (Suojattu virtuaalikone poistettu käytöstä -tila): Enabled tai Disabled (Käytössä tai Poissa käytöstä, oletusarvoisesti käytössä)</li> <li>1 AMD Cool 'N' Quiet (AMD:n hiljainen jäähdystoiminto): Enabled tai Disabled (Käytössä tai Poissa käytöstä, oletusarvoisesti käytössä)</li> </ul>
<b>Security (Suojaus)</b>	
Admin Password (Järjestelmänvalvojan salasana)	<p>Mahdollistaa järjestelmänvalvojan salasanan määrittämisen, muuttamisen tai poistamisen</p> <p><b>HUOMAUTUS:</b> Järjestelmänvalvojan salasanan poistaminen poistaa järjestelmän salasanan. Näinpä järjestelmänvalvojan salasana on määritettävä ennen järjestelmän salasanan määrittämistä.</p>
System Password (Järjestelmän salasana)	Mahdollistaa järjestelmän salasanan määrittämisen, muuttamisen tai poistamisen
Password on Boot (Käynnistyssalasana)	Enabled (Käytössä) tai Disabled (Poissa käytöstä) (oletusasetuksena käytössä)
<b>Boot (Käynnistys)</b>	
1st Boot Priority (1. käynnistysprioriteetti)	<p>Määrittää käytettävissä olevien laitteiden käynnistysjärjestyksen.</p> <p>Diskette Drive, Hard Drive, USB Storage Device, CD/DVD/CD-RW Drive, Network, Disabled (Levykeasema, Kiintolevy, USB-tallennuslaite, CD-/DVD-/CD-RW-asema, Verkko, Poissa käytöstä, oletusarvoisesti kiintolevy)</p>

2nd Boot Priority (2. käynnistysprioriteetti)	Määrittää käytettävissä olevien laitteiden käynnistysjärjestyksen. Diskette Drive, Hard Drive, USB Storage Device, CD/DVD/CD-RW Drive, Network, Disabled (Levykeasema, Kiintolevy, USB-tallennuslaite, CD-/DVD-/CD-RW-asema, Verkko, Poissa käytöstä, oletusarvoisesti CD-/DVD-/CD-RW-asema)
3rd Boot Priority (3. käynnistysprioriteetti)	Määrittää käytettävissä olevien laitteiden käynnistysjärjestyksen. Diskette Drive, Hard Drive, USB Storage Device, CD/DVD/CD-RW Drive, Network, Disabled (Levykeasema, Kiintolevy, USB-tallennuslaite, CD-/DVD-/CD-RW-asema, Verkko, Poissa käytöstä, oletusarvoisesti levykeasema)
4th Boot Priority (4. käynnistysprioriteetti)	Määrittää käytettävissä olevien laitteiden käynnistysjärjestyksen. Diskette Drive, Hard Drive, USB Storage Device, CD/DVD/CD-RW Drive, Network, Disabled (Levykeasema, Kiintolevy, USB-tallennuslaite, CD-/DVD-/CD-RW-asema, Verkko, Poissa käytöstä, oletusarvoisesti verkko)
5th Boot Priority (5. käynnistysprioriteetti)	Määrittää käytettävissä olevien laitteiden käynnistysjärjestyksen. Diskette Drive, Hard Drive, USB Storage Device, CD/DVD/CD-RW Drive, Network, Disabled (Levykeasema, Kiintolevy, USB-tallennuslaite, CD-/DVD-/CD-RW-asema, Verkko, Poissa käytöstä, oletusarvoisesti USB-tallennuslaite)
<b>Poistuminen</b>	
Exit Options (Poistumisvaihtoehdot)	Sisältää vaihtoehdot <b>Save Changes and Reset (Tallenna muutokset ja palauta)</b> , <b>Discard Changes and Reset (Hylkää muutokset ja palauta)</b> sekä <b>Load Defaults (Lataa oletusasetukset)</b> .

#### Inspiron One 2310

<b>Pääasiallinen</b>	
Järjestelmätiedot	Näyttää järjestelmän nimen.
BIOS Version (BIOS-versio)	Näyttää BIOS-versionumeron.
System Date (Järjestelmän päivämäärä)	Näyttää nykyisen päivämäärän muodossa kk/pp/vvvv.
System Time (Järjestelmän aika)	Näyttää nykyisen kellonajan muodossa tt:mm:ss.
Service Tag (Huoltotunnus)	Näyttää tietokoneen huoltomerkin, jos se on olemassa.
Asset Tag (Laitetunnus)	Näyttää tietokoneen laitetunnuksen, jos se on olemassa.
Tietoja suorittimesta	
Processor Type (Suorittintyyppi)	Näyttää suorittintiedot.
L1 Cache Size (L1-välimuistin koko)	Näyttää L1-välimuistin koon.
L2 Cache Size (L2-välimuistin koko)	Näyttää L2-välimuistin koon.
L3 Cache Size (L3-välimuistin koko)	Näyttää L3-välimuistin koon.
Muistitiedot	
Memory Installed (Asennettu muisti)	Ilmaisee asennetun muistin määrän megatavuina.
Memory Available (Muistia käytettävissä)	Ilmaisee käytettävissä olevan muistin määrän megatavuina.
Memory Speed (Muistin nopeus)	Ilmaisee muistin nopeuden megahertseinä.
Memory Technology (Muistitekniikka)	Näyttää asennetun muistin tyyppin.
Laitetiedot	
SATA 0	Näyttää SATA 0 -liitäntään liitetyn SATA-aseman.
SATA 1	Näyttää SATA 1 -liitäntään liitetyn SATA-aseman.
<b>Advanced (Lisäasetukset)</b>	
CPU Configuration (CPU-kokoonpano)	<ul style="list-style-type: none"> <li>1 Hyper-Threading (Säikeistys): Enabled tai Disabled (Käytössä tai Poissa käytöstä, oletusarvoisesti käytössä)</li> <li>1 Multi Core Support (Moniytimisen keskusyksikön tuki): All, 1, 2 (Kaikki, 1 tai 2, oletusarvoisesti kaikki)</li> <li>1 Limit CPUID Value (CPUID-raja-arvo): Enabled tai Disabled (Käytössä tai Poissa käytöstä; oletusarvoisesti poissa käytöstä)</li> <li>1 CPU XD Support (Keskusyksikön XD-tuki): Enabled tai Disabled (Käytössä tai Poissa käytöstä, oletusarvoisesti käytössä)</li> <li>1 Intel Virtualization Technology (Intel-virtualisointitekniikka): Enabled tai Disabled (Käytössä tai Poissa käytöstä, oletusarvoisesti käytössä)</li> <li>1 Intel(R) SpeedStep (Intel(R) SpeedStep -tekniikka): Enabled tai Disabled (Käytössä tai Poissa käytöstä, oletusarvoisesti käytössä)</li> </ul>
Järjestelmän määrittelyt	<ul style="list-style-type: none"> <li>1 Onboard Audio Controller (Emolevyn ääniohjain): Enabled tai Disabled (Käytössä tai Poissa käytöstä, oletusarvoisesti käytössä)</li> <li>1 Onboard LAN Controller (Emolevyn lähiverkko-ohjain): Enabled tai Disabled (Käytössä tai Poissa käytöstä, oletusarvoisesti käytössä)</li> <li>1 LAN Boot ROM (Lähiverkon käynnistys-ROM): Enabled tai Disabled (Käytössä tai Poissa käytöstä, oletusarvoisesti poissa käytöstä)</li> <li>1 SATA Mode (SATA-tila): IDE Mode tai AHCI Mode (IDE-tila tai AHCI-tila, oletusarvoisesti AHCI-tila)</li> <li>1 USB Controller (USB-ajuri): Enabled tai Disabled (Käytössä tai Poissa käytöstä, oletusarvoisesti käytössä)</li> </ul>


	<ul style="list-style-type: none"> <li>1 DVMT/FIXED Memory (DVMT/Kiinteä muisti): 128MB, 256MB, Maximum (128 Mt, 256 Mt, Maksimi, oletusarvoisesti 256 Mt)</li> </ul>
Virranhallinta	<ul style="list-style-type: none"> <li>1 AC Recovery (AC-palautus): Power On, Power Off, Last Power State (Käynnistettäessä, Sammutettaessa, Viimeisen tilan mukaan, oletusarvoisesti sammutettaessa)</li> <li>1 Remote Wake Up (Etäkäynnistys): Enabled tai Disabled (Käytössä tai Poissa käytöstä, oletusarvoisesti käytössä)</li> <li>1 Auto Power On (Automaattinen käynnistys): Enabled tai Disabled (Käytössä tai Poissa käytöstä, oletusarvoisesti poissa käytöstä)</li> <li>1 Auto Power On Date (Automaattinen käynnistys päivämäärän perusteella): 0 - 31 (15 oletusarvoisesti)</li> <li>1 Auto Power On Hour (Automaattinen käynnistys tunnin perusteella): 0 - 23 (12 oletusarvoisesti)</li> <li>1 Auto Power On Minute (Automaattinen käynnistys minuutin perusteella): 0 - 59 (30 oletusarvoisesti)</li> <li>1 Auto Power On second (Automaattinen käynnistys minuutin perusteella): 0 - 59 (30 oletusarvoisesti)</li> </ul>
POST Behavior (POST-käyttäytyminen)	<ul style="list-style-type: none"> <li>1 Numlock Key (Numlock-näppäin): On tai Off (Päällä tai Pois päältä; oletusarvoisesti päällä)</li> <li>1 Keyboard Errors (Näppäimistövirheet): Report tai Do Not Report (Raportointi tai Ei raportointia, oletusarvoisesti raportointi)</li> </ul>
<b>Security (Suojaus)</b>	
Admin Password (Järjestelmänvalvojan salasana)	<p>Mahdollistaa järjestelmänvalvojan salasanan määrittämisen, muuttamisen tai poistamisen</p> <p><b>HUOMAUTUS:</b> Järjestelmänvalvojan salasanan poistaminen poistaa järjestelmän salasanan. Näinpä järjestelmänvalvojan salasana on määritettävä ennen järjestelmän salasanan määrittämistä.</p>
System Password (Järjestelmän salasana)	Mahdollistaa järjestelmän salasanan määrittämisen, muuttamisen tai poistamisen
Password on Boot (Käynnistys salasana)	Enabled (Käytössä) tai Disabled (Poissa käytöstä) (oletusasetuksena käytössä)
<b>Boot (Käynnistys)</b>	
1st Boot Priority (1. käynnistysprioriteetti)	<p>Määrittää käytettävissä olevien laitteiden käynnistysjärjestyksen.</p> <p>USB Storage Device, Hard Drive, CD/DVD/CD-RW Drive, Diskette Drive, Network, Disabled (USB-tallennuslaite, Kiintolevy, CD-/DVD-/CD-RW-asema, Levykeasema, Verkko, Poissa käytöstä, oletusarvoisesti kiintolevy)</p>
2nd Boot Priority (2. käynnistysprioriteetti)	<p>Määrittää käytettävissä olevien laitteiden käynnistysjärjestyksen.</p> <p>USB Storage Device, Hard Drive, CD/DVD/CD-RW Drive, Diskette Drive, Network, Disabled (USB-tallennuslaite, Kiintolevy, CD-/DVD-/CD-RW-asema, Levykeasema, Verkko, Poissa käytöstä, oletusarvoisesti CD-/DVD-/CD-RW-asema)</p>
3rd Boot Priority (3. käynnistysprioriteetti)	<p>Määrittää käytettävissä olevien laitteiden käynnistysjärjestyksen.</p> <p>USB Storage Device, Hard Drive, CD/DVD/CD-RW Drive, Diskette Drive, Network, Disabled (USB-tallennuslaite, Kiintolevy, CD-/DVD-/CD-RW-asema, Levykeasema, Verkko, Poissa käytöstä, oletusarvoisesti levykeasema)</p>
4th Boot Priority (4. käynnistysprioriteetti)	<p>Määrittää käytettävissä olevien laitteiden käynnistysjärjestyksen.</p> <p>USB Storage Device, Hard Drive, CD/DVD/CD-RW Drive, Diskette Drive, Network, Disabled (USB-tallennuslaite, Kiintolevy, CD-/DVD-/CD-RW-asema, Levykeasema, Verkko, Poissa käytöstä, oletusarvoisesti verkko)</p>
5th Boot Priority (5. käynnistysprioriteetti)	<p>Määrittää käytettävissä olevien laitteiden käynnistysjärjestyksen.</p> <p>USB Storage Device, Hard Drive, CD/DVD/CD-RW Drive, Diskette Drive, Network, Disabled (USB-tallennuslaite, Kiintolevy, CD-/DVD-/CD-RW-asema, Levykeasema, Verkko, Poissa käytöstä, oletusarvoisesti USB-tallennuslaite)</p>
<b>Poistuminen</b>	
Exit Options (Poistumisvaihtoehdot)	Sisältää vaihtoehdot Save Changes and Reset (Tallenna muutokset ja palauta), Discard Changes and Reset ( <b>Hylkää muutokset ja palauta</b> ) sekä Load Defaults (Lataa oletusasetukset).

## Boot Sequence (Käynnistysjakso)

Voit muuttaa laitteiden käynnistysjärjestystä tämän toiminnon avulla.

## Boot Options (Käynnistysasetukset)

- 1 **Diskette Drive (Levykeasema):** Tietokone yrittää käynnistää levykeasemasta. Jos kiintolevyllä ei ole käyttöjärjestelmää, tietokone näyttää virheilmoituksen.
- 1 **Hard Drive (Kiintolevy):** Tietokone yrittää käynnistää ensisijaiselta kiintolevyllä. Jos kiintolevyllä ei ole käyttöjärjestelmää, tietokone näyttää virheilmoituksen.
- 1 **CD/DVD/CD-RW Drive (CD-/DVD-/CD-RW-asema):** Tietokone yrittää käynnistää CD-/DVD-/CD-RW-asemasta. Jos asemassa ei ole CD-/DVD-/CD-RW-levyä tai jos CD-/DVD-/CD-RW-levyllä ei ole käyttöjärjestelmää, tietokone näyttää virheilmoituksen.
- 1 **USB Storage Device (USB-tallennuslaite):** Aseta muistilaite USB-liitäntään ja käynnistä tietokone uudelleen. Kun F12 Boot Options (F12 Käynnistysasetukset) näkyy näytön oikeassa alakulmassa, paina <F12>-näppäintä. BIOS havaitsee laitteen ja lisää USB-muistilaitteen käynnistysvalikkoon.


 **HUOMAUTUS:** Jotta tietokoneen voi käynnistää USB-laitteesta, laitteen on oltava käynnistettävä. Tarkista laitteen oppaasta, onko laite käynnistettävä.

1. **Network (Verkko):** Tietokone yrittää käynnistää verkosta. Jos verkossa ei ole käyttöjärjestelmää, tietokone näyttää virheilmoituksen.

## Nykyisen käynnistysjärjestyksen muuttaminen nykyistä käynnistystä varten

Tämän toiminnon avulla voit muuttaa käynnistysjärjestystä ja esimerkiksi käynnistää tietokoneen suorittamalla Dell Diagnostics -apuohjelman tietokoneen CD-/DVD-/CD-RW-asemassa olevalta *Drivers and Utilities* -levyltä. Edellinen käynnistysjärjestys palautetaan diagnostiikkatestien suorittamisen jälkeen.


1. Jos käynnistät USB-laitteesta, liitä USB-laite USB-liitäntään.
2. Käynnistä (tai käynnistä uudelleen) tietokone.
3. Kun **F2 Setup (F2 Asetukset)**, **F12 Boot Options (F12 Käynnistysasetukset)** näkyy näytön oikeassa alakulmassa, paina <F12>-näppäintä.

 **HUOMAUTUS:** Jos odotat liian kauan ja käyttöjärjestelmän logo tulee näyttöön, odota, kunnes näyttöön tulee Microsoft® Windowsin® työpöytä. Sammuta tämän jälkeen tietokone ja yritä uudelleen.

**Boot Device Menu** (Käynnistyslaitevalikko) tulee näkyviin ja siinä näkyvät kaikki käytettävissä olevat käynnistyslaitteet.

4. Valitse **Boot Device Menu** (Käynnistyslaitevalikko) -valikosta laite, josta haluat suorittaa käynnistysjärjestyksen.

Jos haluat käynnistää esimerkiksi USB-muistitikulta, korosta **USB Storage Device** (USB-tallennuslaite) ja paina <Enter>-näppäintä.

 **HUOMAUTUS:** Jotta tietokoneen voi käynnistää USB-laitteesta, laitteen on oltava käynnistettävä. Tarkista laitteen ohjeista, että sitä voi käyttää käynnistykseen.

## Tulevien käynnistysten käynnistysjärjestyksen muuttaminen

1. Avaa Järjestelmän asetukset -apuohjelma (katso kohtaa [Järjestelmän asetukset -apuohjelman avaaminen](#)).
2. Korosta nuolinäppäimillä **Boot** (Käynnistys) -valikkokohta ja avaa valikko painamalla <Enter>-näppäintä.

 **HUOMAUTUS:** Kirjoita nykyinen käynnistysjärjestys muistiin siltä varalta, että haluat palauttaa sen.

3. Selaa laiteluetteloa ylä- ja alanuolinäppäimellä.
4. Muuta laitteen käynnistysjärjestystä painamalla plusmerkkiä (+) tai miinusmerkkiä (-).

## Unohdettujen salasanojen poistaminen

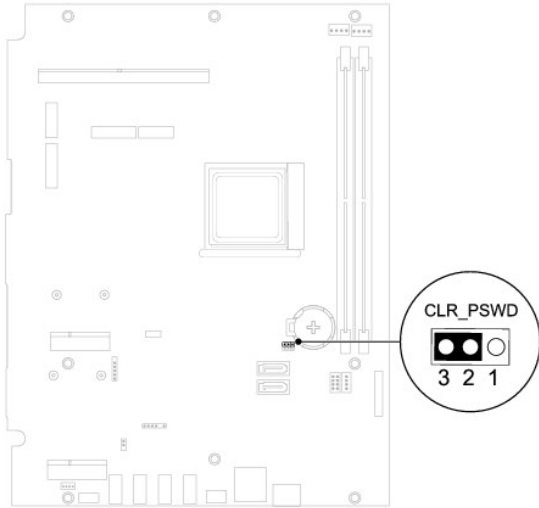
 **VAROITUS:** Ennen kuin teet mitään tässä osiossa mainittuja toimia, noudata tietokoneen mukana toimitettuja turvallisuusohjeita.

 **VAROITUS:** Tietokone täytyy irrottaa sähköpistorasiasta, jotta CMOS-asetus voidaan tyhjentää.

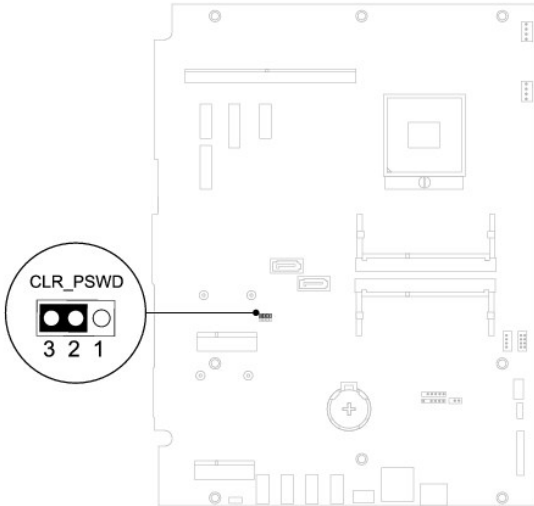
 **VAARA:** Vain valtuutettu huoltoteknikko saa korjata tietokoneesi. Takuu ei kata huoltotöitä, joita on tehnyt joku muu kuin Dellin™ valtuuttama huoltoliike.

 **VAARA:** Maadoita itsesi sähköstaattisen purkauksen välttämiseksi käyttämällä maadoitusrannehihoa tai koskettamalla maalaamatonta metallipintaa (kuten esimerkiksi tietokoneen liitintä).

1. Noudata ohjeita kohdassa [Ennen aloittamista](#).
2. Irrota takakansi (katso kohtaa [Takakannen irrottaminen](#)).
3. Irrota emolevyn suojus (katso kohtaa [Emolevyn suojuksen irrottaminen](#)).
4. Etsi 3-nastainen salasanan nollaussiltaus (CLR\_PSWD) emolevyltä. (Katso kohtaa [Emolevyn osat](#)).
5. Irrota 2-nastainen hyppykytkin nastoista 2 ja 3 ja kiinnitä se nastoihin 1 ja 2.



Inspiron One 2310



6. Odota noin viisi sekuntia, että salasana-asetus tyhjennetään.
7. Irrota 2-nastainen hyppyyliitin nastoista 1 ja 2 ja kiinnitä se takaisin nastoihin 2 ja 3.
8. Asenna emolevyn suojus (katso kohtaa [Emolevyn suojuksen asentaminen](#)).
9. Asenna takakansi (katso kohtaa [Takakannen asentaminen](#)).

⚠ **VAARA:** Ennen kuin käynnistät tietokoneen, kiinnitä kaikki ruuvit ja tarkista, ettei tietokoneen sisällä ole irrallisia ruuveja. Muussa tapauksessa tietokone saattaa vahingoittua.

10. Liitä tietokone ja oheislaitteet pistorasiaan ja kytke niihin virta.

## CMOS-salasanojen poistaminen

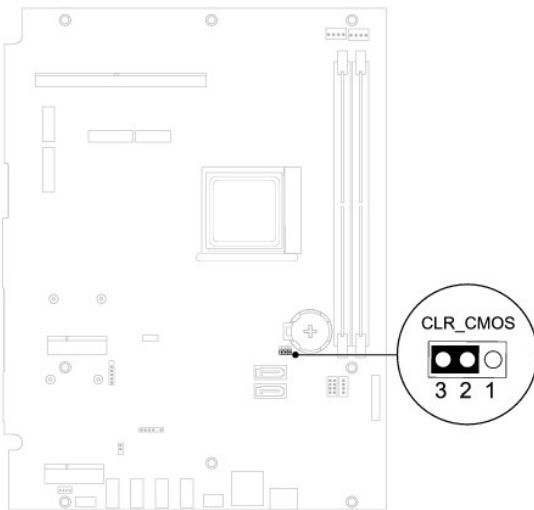
- ⚠ **VAROITUS:** Ennen kuin teet mitään tässä osiossa mainittuja toimia, noudata tietokoneen mukana toimitettuja turvallisuusohjeita.
- ⚠ **VAROITUS:** Tietokone täytyy irrottaa sähköpistorasiasta, jotta CMOS-asetus voidaan tyhjentää.

⚠ **VAARA:** Vain valtuutettu huoltoteknikko saa korjata tietokoneesi. Takuu ei kata huoltotöitä, joita on tehnyt joku muu kuin Dellin™ valtuuttama huoltoliike.

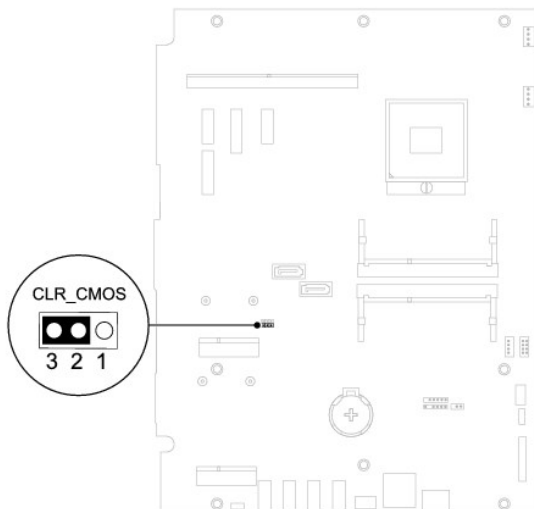
⚠ **VAARA:** Maadoita itsesi sähköstaattisen purkauksen välttämiseksi käyttämällä maadoitusrannehihnaa tai koskettamalla maalaamatonta metallipintaa (kuten esimerkiksi tietokoneen liitintä).

1. Noudata ohjeita kohdassa [Ennen aloittamista](#).
2. Irrota takakansi (katso kohtaa [Takakannen irrottaminen](#)).
3. Irrota emolevyn suojus (katso kohtaa [Emolevyn suojuksen irrottaminen](#)).
4. Etsi 3-nastainen CMOS-nollaussiltaus (CLR\_CMOS) emolevyltä. (Katso kohtaa [Emolevyn osat](#)).
5. Irrota 2-nastainen hyppykytkin nastoista 2 ja 3 ja kiinnitä se nastoihin 1 ja 2.

#### Inspiron One 2305



#### Inspiron One 2310



6. Odota noin viisi sekuntia, että CMOS-asetus poistuu.
7. Irrota 2-nastainen hyppyyliitin nastoista 1 ja 2 ja kiinnitä se takaisin nastoihin 2 ja 3.
8. Asenna emolevyn suojus (katso kohtaa [Emolevyn suojuksen asentaminen](#)).



---

9. Asenna takakansi (katso kohtaa [Takakannen asentaminen](#)).

⚠ **VAARA:** Ennen kuin käynnistät tietokoneen, kiinnitä kaikki ruuvit ja tarkista, ettei tietokoneen sisällä ole irrallisia ruuveja. Muussa tapauksessa tietokone saattaa vahingoittua.

10. Liitä tietokone ja oheislaitteet pistorasiaan ja kytke niihin virta.

---

[Takaisin sisällysluetteloon](#)

[Takaisin sisällysluetteloon](#)

## Tekninen yleiskatsaus

Dell™ Inspiron™ One 2305/2310 -huolto-opas

- [Inspiron One -tietokone sisältä](#)
- [Emolevyn osat](#)

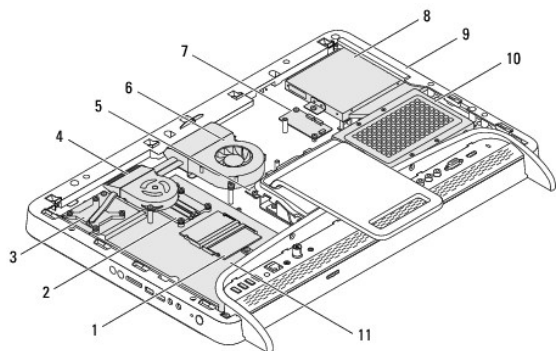
**VAROITUS:** Ennen kuin teet mitään toimia tietokoneen sisällä, lue tietokoneen mukana toimitetut turvallisuusohjeet. Lisää turvallisuusohjeita on Regulatory Compliance -sivulla osoitteessa [www.dell.com/regulatory\\_compliance](http://www.dell.com/regulatory_compliance).

**VAARA:** Vain valtuutettu huoltoteknikko saa korjata tietokoneesi. Takuu ei kata huoltotöitä, joita on tehnyt joku muu kuin Dellin™ valtuuttama huoltoliike.

**VAARA:** Maadoita itsesi sähköstaattisen purkauksen välttämiseksi käyttämällä maadoitusranneihnaa tai koskettamalla maalaamatonta metallipintaa (kuten esimerkiksi tietokoneen liittintä).

## Inspiron One -tietokone sisältä

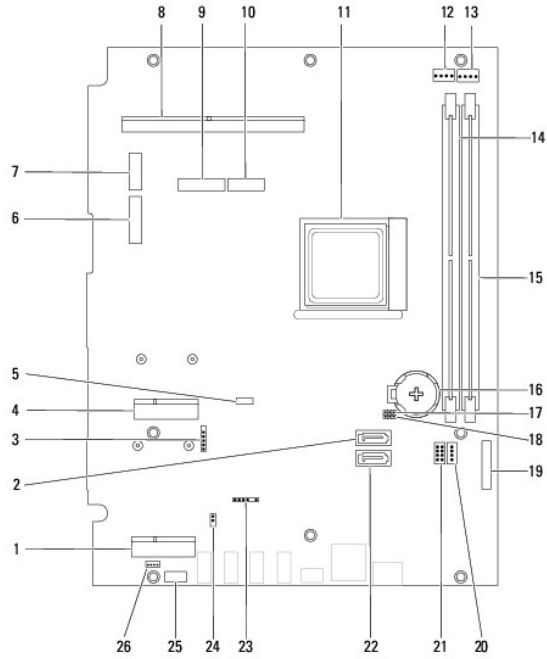
**HUOMAUTUS:** Emolevyn ulkoasu saattaa vaihdella tietokonemallin mukaan.



1	muistimoduuli(t)	2	suorittimen jäähdytyselementti
3	MXM-kokoonpanon jäähdytyselementti	4	MXM-kokoonpanon tuuletin
5	muunninkortti	6	suorittimen jäähdytyselementtituuletin
7	kosketusnäytön ohjauskortti	8	optinen asema
9	keskimmäinen kehys	10	kiintolevykokoonpano
11	emolevy		

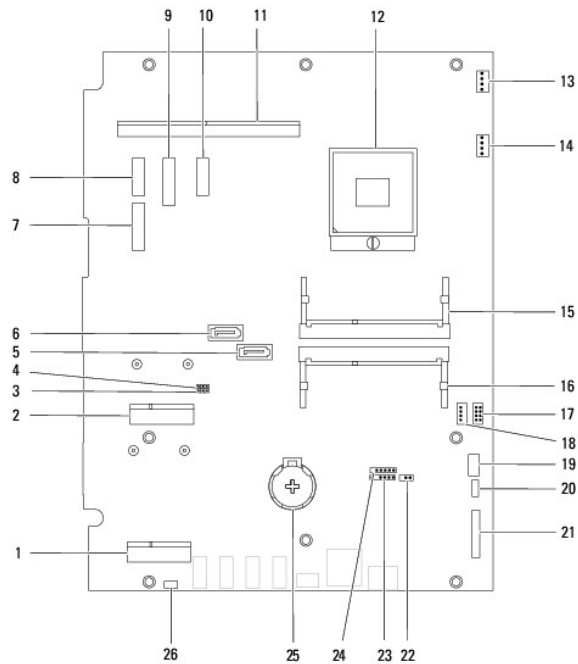
## Emolevyn osat

Inspiron™ One 2305



1	TV-viritinkortin paikka (TV TUNER)	2	SATA-liitäntä (ODD)
3	kosketusnäytön kaapelin liitäntä (Touch)	4	Mini-kortin paikka (WLAN.COMBO)
5	Bluetooth-kaapelin liitäntä (BT)	6	näyttökaapelin liitäntä (kun sekä MXM-kortti että AV-kortti ovat käytössä) (AV_IN_MXM)
7	näyttökaapelin liitäntä (kun vain MXM-kortti on käytössä) (LVDS_MXM)	8	MXM-kokoonpanon liitäntä
9	näyttökaapelin liitäntä (kun vain AV-kortti on käytössä) (AV_IN_NB)	10	näyttökaapelin liitäntä (kun sekä MXM-kortti että AV-kortti ovat poissa käytöstä) näyttökaapelin liitäntä (LVDS_NB)
11	suorittimen kanta	12	MXM-tuulettimen kaapelin liitäntä (MXM FAN)
13	suorittimen jäähdytys-elementituulettimen kaapeli (CPU FAN)	14	muistimoduulin liitäntä (CHA-DIMM)
15	muistimoduulin liitäntä (CHB-DIMM)	16	akkuvastake (BT1)
17	salasanan hyppykytkin (CLR_PSWD)	18	CMOS-hyppykytkin (CLR_CMOS)
19	muunninkortin kaapelin liitäntä	20	optisen aseman virtajohdon liitäntä (ODD PWR)
21	kiintolevyn virtajohdon liitäntä (HDD PWR)	22	SATA-liitäntä (HDD)
23	infrapunakaapelin liitäntä (CIR Receiver)	24	infrapunälähtetimen kaapelin liitäntä (CIR Emitter)
25	kameran kaapelin liitäntä (CN 25)	26	kaiuttimen kaapelin liitäntä (CN 10)

Inspiron One 2310



1	TV-viritinkortin paikka (TV TUNER)	2	Mini-kortin paikka (WLAN\COMBO)
3	CMOS-hyppykytkin (CLR_CMOS)	4	salasanan hyppyliitin (CLR_PSWD)
5	SATA-aseman liitäntä (SATA 1)	6	SATA-aseman liitäntä (SATA 0)
7	näyttökaapelin liitäntä (kun sekä MXM-kortti että AV-kortti ovat käytössä) (AVIN_MXM)	8	näyttökaapelin liitäntä (kun vain MXM-kortti on käytössä) (LVDS_MXM)
9	näyttökaapelin liitäntä (kun vain AV-kortti on käytössä) (AVIN_UMA)	10	näyttökaapelin liitäntä (kun sekä MXM-kortti että AV-kortti ovat poissa käytöstä) näyttökaapelin liitäntä (LVDS_UMA)
11	MXM-kokoonpanon liitäntä	12	suorittimen kanta
13	MXM-tuulettimen liitäntä (MXM FAN)	14	suorittimen jäähdytyslementtituulettimen liitäntä (CPU FAN)
15	muistimoduuliliitin	16	muistimoduuliliitin
17	kiintolevyn virtajohdon liitäntä (HDD PWR)	18	optisen aseman virtajohdon liitäntä (ODD PWR)
19	kameran kaapeliliitin	20	Bluetooth-kaapelin liitäntä (BT)
21	muunninkortin kaapelin liitäntä	22	infrapunalähettimen kaapelin liitin
23	infrapunakaapelin liitin	24	kosketusnäytön kaapelin liitäntä (Touch)
25	akkuvastake (BT1)	26	kaiuttimen kaapeliliitin

[Takaisin sisällysluetteloon](#)

[Takaisin sisällysluetteloon](#)

## Dell™ Inspiron™ One 2305/2310 -huolto-opas



**HUOMAUTUS:** HUOMAUTUKSET ovat tärkeitä tietoja, joiden avulla voit käyttää tietokonetta entistä paremmin.



**VAARA: MUISTUTUKSET** ovat varoituksia tilanteista, joissa laitteisto voi vahingoittua tai joissa tietoja voidaan menettää. Niissä kerrotaan myös, miten nämä tilanteet voidaan välttää.



**VAROITUS: VAROITUKSET** kertovat tilanteista, joihin saattaa liittyä omaisuusvahinkojen, loukkaantumisen tai kuoleman vaara.

---

Tämän asiakirjan tiedot voivat muuttua ilman erillistä ilmoitusta.  
© 2010 Dell Inc. Kaikki oikeudet pidätetään.

Tämän tekstin kaikenlainen kopioiminen ilman Dell Inc:n kirjallista lupaa on jyrkästi kielletty.

Tekstissä käytetyt tavaramerkit: *Dell*, *DELL*-logo ja *Inspiron* ovat Dell Inc:n tavaramerkkejä. *Bluetooth* on Bluetooth SIG Inc:n rekisteröity tavaramerkki, johon Dellillä on lisenssi. *Microsoft*, *Windows* ja *Windows in Käynnistä*-painikkeen logo ovat Microsoft Corporationin tavaramerkkejä tai rekisteröityjä tavaramerkkejä Yhdysvalloissa ja/tai muissa maissa.

Muut tekstissä mahdollisesti käytetyt tavaramerkit ja tuotenimet viittaavat joko merkkien ja nimien haltijoihin tai näiden tuotteisiin. Dell Inc. kieltää omistusoikeuden muihin kuin omiin tavaramerkkeihinsä ja tuotemerkkeihinsä.

Elokuu 2010 Versio A00

---

[Takaisin sisällysluetteloon](#)

[Takaisin sisällysluetteloon](#)

## Antennitulon liitäntä

Dell™ Inspiron™ One 2305/2310 -huolto-opas

- [Antennitulon liitännän irrottaminen](#)
- [Antennitulon liitännän asentaminen](#)

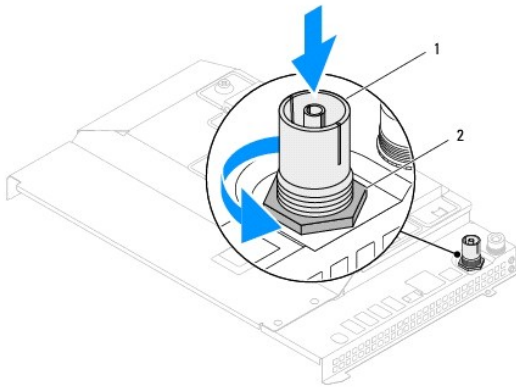
**VAROITUS:** Ennen kuin teet mitään toimia tietokoneen sisällä, lue tietokoneen mukana toimitetut turvallisuusohjeet. Lisää turvallisuusohjeita on Regulatory Compliance -sivulla osoitteessa [www.dell.com/regulatory\\_compliance](http://www.dell.com/regulatory_compliance).

**VAARA:** Vain valtuutettu huoltoteknikko saa korjata tietokoneesi. Takuu ei kata huoltotöitä, joita on tehnyt joku muu kuin Dellin™ valtuuttama huoltoliike.

**VAARA:** Maadoita itsesi sähköstaattisen purkauksen välttämiseksi käyttämällä maadoitusrannehihnaa tai koskettamalla maalaamatonta metallipintaa (kuten esimerkiksi tietokoneen liitäntä).

### Antennitulon liitännän irrottaminen

1. Noudata ohjeita kohdassa [Ennen aloittamista](#).
2. Irrota takakansi (katso kohtaa [Takakannen irrottaminen](#)).
3. Noudata kohdassa [Etutuen irrottaminen](#) olevia ohjeita [vaihe 2](#) - [vaihe 5](#).
4. Noudata kohdassa [Emolevyn suojuksen irrottaminen](#) olevia ohjeita [vaihe 4](#) - [vaihe 8](#).
5. Irrota kuusiomutteri, jolla antennitulon liitäntä on kiinnitetty emolevyn suojukseen.
6. Irrota antennitulon liitäntä emolevyn suojuksessa olevasta paikasta.
7. Nosta antennitulon liitäntä ja sen kaapeli pois emolevyn suojuksesta.



1	antennitulon liitäntä	2	kuusiomutteri
---	-----------------------	---	---------------

### Antennitulon liitännän asentaminen

1. Noudata ohjeita kohdassa [Ennen aloittamista](#).
2. Liu'uta antennitulon liitäntä emolevyn suojuksessa olevaan paikkaan.
3. Asenna kuusiomutteri, jolla antennitulon liitäntä on kiinnitetty emolevyn suojukseen.
4. Noudata kohdassa [Emolevyn suojuksen asentaminen](#) olevia ohjeita [vaihe 4](#) - [vaihe 8](#).
5. Noudata kohdassa [Etutuen asentaminen](#) olevia ohjeita [vaihe 4](#) - [vaihe 5](#).

6. Asenna takakansi (katso kohtaa [Takakannen asentaminen](#)).

△ **VAARA:** Ennen kuin käynnistät tietokoneen, kiinnitä kaikki ruuvit ja tarkista, ettei tietokoneen sisällä ole irrallisia ruuveja. Muussa tapauksessa tietokone saattaa vahingoittua.

7. Liitä tietokone ja oheislaitteet pistorasioihin ja kytke niihin virta.

---

[Takaisin sisällysluetteloon](#)

[Takaisin sisällysluetteloon](#)

## Langaton antenni

Dell™ Inspiron™ One 2305/2310 -huolto-opas

- [Langattoman antennin irrottaminen](#)
- [Langattoman antennin asentaminen](#)

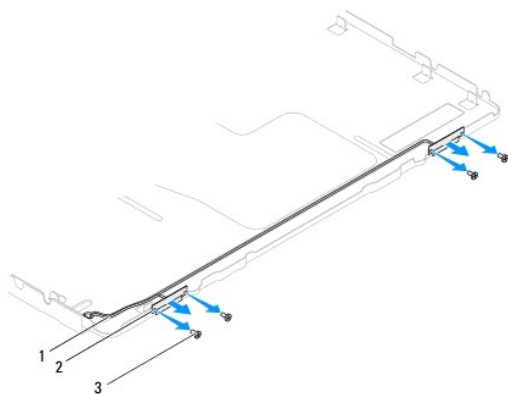
**VAROITUS:** Ennen kuin teet mitään toimia tietokoneen sisällä, lue tietokoneen mukana toimitetut turvallisuusohjeet. Lisää turvallisuusohjeita on Regulatory Compliance -sivulla osoitteessa [www.dell.com/regulatory\\_compliance](http://www.dell.com/regulatory_compliance).

**VAARA:** Vain valtuutettu huoltoteknikko saa korjata tietokoneesi. Takuu ei kata huoltotöitä, joita on tehnyt joku muu kuin Dellin™ valtuuttama huoltoilike.

**VAARA:** Maadoita itsesi sähköstaattisen purkauksen välttämiseksi käyttämällä maadoitusrannehihnaa tai koskettamalla maalaamatonta metallipintaa (kuten esimerkiksi tietokoneen liitintä).

### Langattoman antennin irrottaminen

1. Noudata ohjeita kohdassa [Ennen aloittamista](#).
2. Irrota näyttöpaneeli (katso [Näyttöruudun irrottaminen](#)).
3. Irrota neljä ruuvia (kaksi kummassakin langattomassa antennissa), joilla langaton antenni on kiinni tietokoneen rungossa.
4. Merkitse langattomien antennien kaapeleiden reititys muistiin ja irrota kaapelit tietokoneen rungosta.
5. Nosta langaton antenni ja sen kaapelit pois tietokoneen rungosta.



1	langattoman antennin kaapelit	2	langaton antenni (2)
3	ruuvit (4)		

### Langattoman antennin asentaminen

1. Noudata ohjeita kohdassa [Ennen aloittamista](#).
2. Reititä langattoman antennin kaapelit tietokoneen runkoon.
3. Kohdista langattomassa antennissa olevat ruuvinreiät tietokoneen rungossa oleviin ruuvinreikiin.
4. Asenna neljä ruuvia (kaksi kummassakin langattomassa antennissa), joilla langaton antenni on kiinni tietokoneen rungossa.
5. Asenna näyttöpaneeli (katso [Näyttöruudun irrottaminen](#)).

**VAARA:** Ennen kuin käynnistät tietokoneen, kiinnitä kaikki ruuvit ja tarkista, ettei tietokoneen sisällä ole irrallisia ruuveja. Muussa tapauksessa tietokone saattaa vahingoittua.



6. Liitä tietokone ja oheislaitteet pistorasioihin ja kytke niihin virta.

---

[Takaisin sisällysluetteloon](#)